



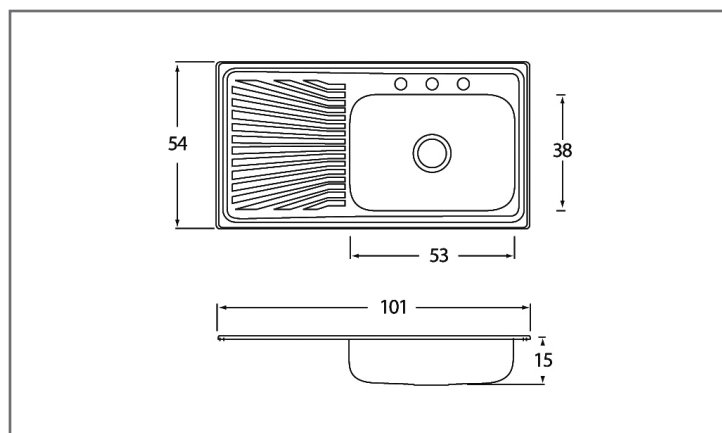
## FREGADEROS

## K-201 / K-202

Línea K de Empotrar



K-201 - Escurreidor lado izquierdo  
K-202 - Escurreidor lado derecho



Modelo del diagrama: K-201

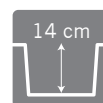
### Características y Especificaciones

Nuestros modelos de la línea K de empotrar son de fácil instalación y se pueden colocar en cualquier tipo de cubierta. Dentro del uso doméstico, estos fregaderos resisten el impacto de platos pesados, evitando que el fregadero se dañe. Además, dependiendo del modelo, tu tina podrá contener de 11-12 platos extendidos.

<b>Línea</b>	K
<b>Instalación</b>	Empotrar
<b>Dimensiones</b>	
<b>Generales</b>	101 x 54 cm
<b>Tina</b>	53 x 38 cm
<b>Profundidad</b>	15 cm
<b>Calibre</b>	24
<b>Acabado</b>	Satinado
<b>Acero inoxidable</b>	Serie 300
<b>Agujeros para llaves</b>	Estándar 3 agujeros Variable de 0 a 1 agujero Diámetro de 38 mm
<b>Desagüe</b>	Contraacnasta
<b>Diámetro del desagüe</b>	Contraacnasta 3 ½"



Empotrar



Profundidad



Acero

