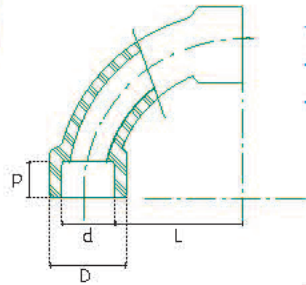


Curva 90°

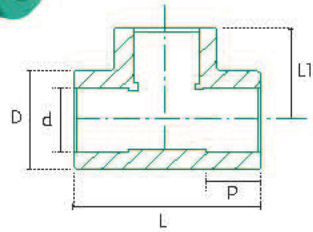
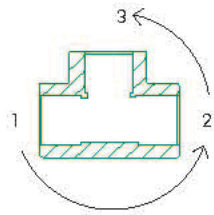


Código	d	D	p	L	Peso
200085	20	31	16	50.0	26
200086	25	47	18	62.5	38
200087	32	43	20	83.0	66

Tee

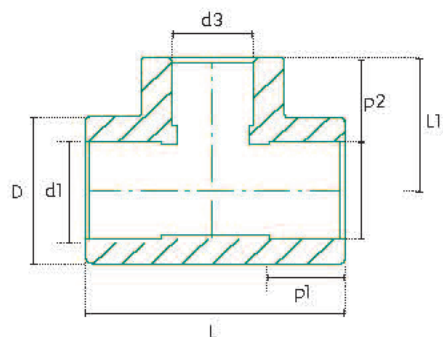
Para leer los diámetros de las Tees Tuboplus, sigue esta secuencia:

- 1) Extremo de diámetro mayor
- 2) Extremo
- 3) Centro



Código	d	D	p	L	L1	Peso
200178	20	29	16	54	27	23
200179	25	35	18	63	32	32
200180	32	43	20	75	39	55
200121	40	53	22	85	43	96
200182	50	65	26	102	51	172
200183	63	82	30	122	60	318
200165	75	100	30	140	70	568
200184	90	122	33	158	75	920
200164	110	145	41	195	98	1387

Tee reducida central

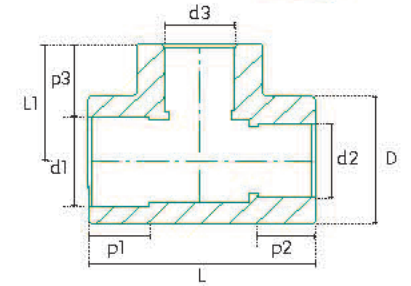


Código	d1	d2	d3	D	p1	p2	L	L1	Peso	Correspondencia en pulgadas
200185	25	25	20	35	18	16	63	32	35	3/4 x 3/4 x 1/2
200186	32	32	20	43	20	16	75	39	63	1 x 1 x 1/2
200187	32	32	25	43	20	18	75	39	61	1 x 1 x 3/4
200188	40	40	25	53	22	18	85	43	114	1 1/4 x 1 1/4 x 3/4
200189	40	40	32	53	22	20	85	43	105	1 1/4 x 1 1/4 x 1
200190	50	50	32	65	26	20	102	51	201	1 1/2 x 1 1/2 x 1
200191	50	50	40	65	26	22	102	51	193	1 1/2 x 1 1/2 x 1 1/4
200192	63	63	40	82	30	22	122	60	373	2 x 2 x 1 1/4
200193	63	63	50	82	30	26	122	60	357	2 x 2 x 1 1/2
200194	75	75	50	100	30	26	140	70	428	2 1/2 x 2 1/2 x 1 1/2
200195	75	75	63	100	30	30	140	70	492	2 1/2 x 2 1/2 x 2
200196	90	90	63	122	33	30	158	75	692	3 x 3 x 2
200197	90	90	75	122	33	30	158	75	838	3 x 3 x 2 1/2

Referencias: peso de las conexiones en gramos; dimensiones en mm.

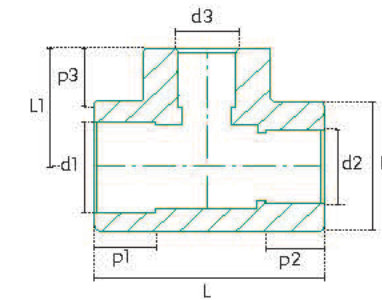
Tee reducida extrema

Código	d1	d2	d3	D	p1	p2	p3	L	L1	Peso	Correspondencia en pulgadas
200198	25	20	20	35	18	16	16	63	32	40	3/4 x 1/2 x 1/2
200200	32	20	20	43	20	16	16	75	39	83	1 x 1/2 x 1/2
200199	25	20	25	35	18	16	18	63	32	36	3/4 x 1/2 x 3/4
200202	32	25	25	43	20	18	18	75	39	74	1 x 3/4 x 3/4
200201	32	20	32	42	20	16	20	75	39	68	1 x 1/2 x 1
200203	32	25	32	42	20	18	20	75	39	69	1 x 3/4 x 1



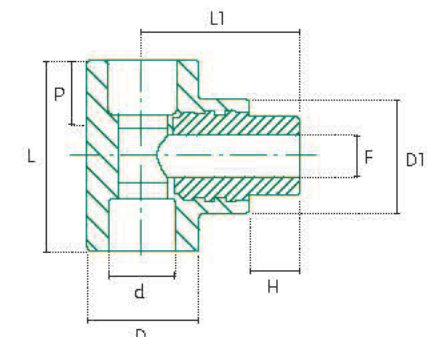
Tee reducida extrema y central

Código	d1	d2	d3	D	p1	p2	p3	L	L1	Peso	Correspondencia en pulgadas
200204	32	25	20	20	20	18	16	75	39	78	1 x 3/4 x 1/2
200205	32	20	25	20	20	16	18	75	39	77	1 x 1/2 x 3/4



Tee con rosca central macho

Código	d	F	D	D1	p	L	L1	H	Peso
2000172	20	x	1/2	29	36	16	54	45	107
2000173	25	x	1/2	33	43	18	63	51	121
2000174	25	x	3/4	33	43	18	63	54	124
2000176	32	x	1/2	42	54	20	74	57	161
2000177	32	x	3/4	42	54	20	74	60	204
2000175	32	x	1	42	54	20	74	65	294



Referencias: peso de las conexiones en gramos; dimensiones en mm.