

Bomba Periférica 1/2 HP Modelo QB60

Ideal para sistemas que requieran alta presión.

Especificaciones técnicas

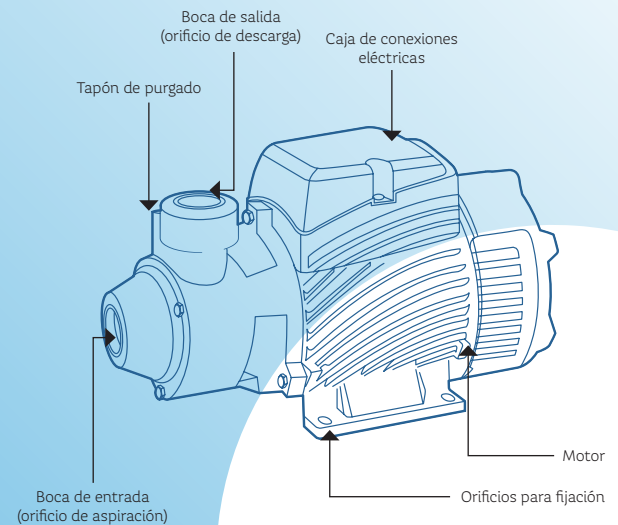
- Sellado perfecto gracias a sus sellos mecánicos de alta duración de carbón cerámica/buna
- Descarga hasta 35 metros de altura



Características técnicas

Desempeño de la Bomba Periférica 1/2 en HP

Temperatura máxima de líquido bombeado	35 °C
Temperatura ambiente máxima mínima	40 °C / 5 °C*
Número máximo de puestas en marcha/hora	40 igualmente distribuidas
Altura máxima de aspiración (aconsejada)	8 m (con Pichancha)
Presión máxima de ejercicio (válvula cerrada)	3.5 bar (3.5 kg/cm ²)
Altura máxima de descarga (válvula cerrada)	35 m
Tensión	127 V-
Corriente máxima	2.8 A
Potencia	1/2 HP (0.37 kW)
Frecuencia	60 Hz
Consumo energético	200 W/h
Caudal máximo (Q)	35 LPM
Tipo de motor	Asincrónico
Velocidad de motor	3 450 RPM
Aislamiento	Clase F
Grado de protección	IP 44
Conexión de succión	1"
Conexión de descarga	1"



Beneficios

- Fácil instalación y operación
- Funcionamiento silencioso
- Motor con bobina de cobre de alta eficiencia que ayuda a tener un bajo consumo eléctrico
- Tamaño compacto

Materiales

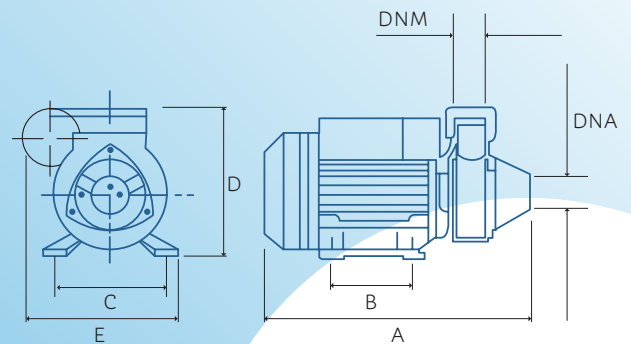
Componente	Material
Cuerpo de la Bomba	Hierro gris con inserto de cobre
Soporte	Hierro gris
Impulsor	Bronce
Eje del rotor	Acero
Sellos mecánicos	Carbón-cerámica/buna
Bobina	Cobre

Modelo y potencia

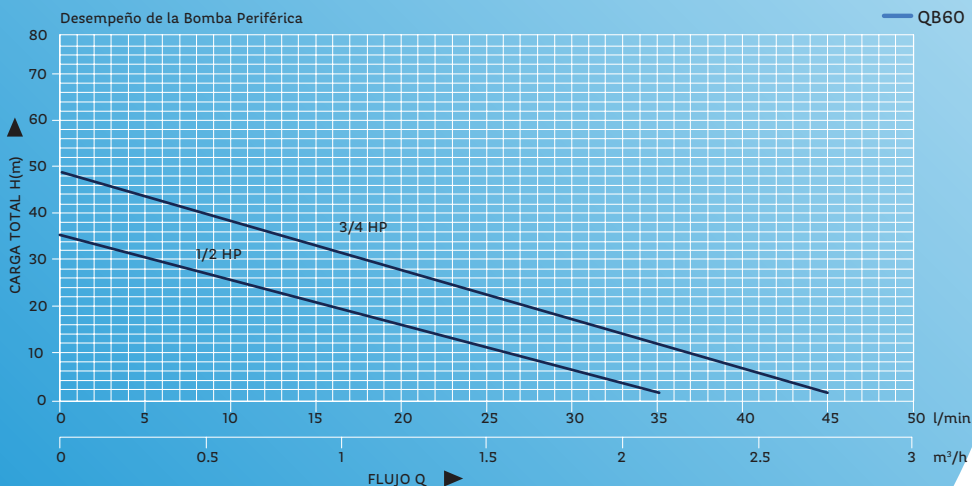
Modelo	Capacidad en HP
QB60	1/2

Cuadro de dimensiones

Modelo	A (mm)	B (mm)	C (mm)	D (mm)	E (mm)	DNA (mm)	DNM (mm)	Peso (kg)
QB60	260	80	100	186	120	25.4	25.4	6



Curvas de desempeño



Cualquier modificación física al diseño del producto o uso diferente al especificado invalida el respaldo de la garantía brindada por Rotoplas.