
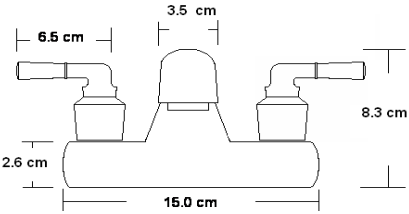


## NORMATIVIDAD FICHA TECNICA



MARCA:	DESCRIPCION	FOTO:
Dica	Mezcladora 4" con maneral palanca	
FIGURA		
4063		
ACABADO:		
Cromo/Cromo Oro/Ac. Inox.		
CLASIFICACION:		
Baja Presion		
ORIGEN	China	

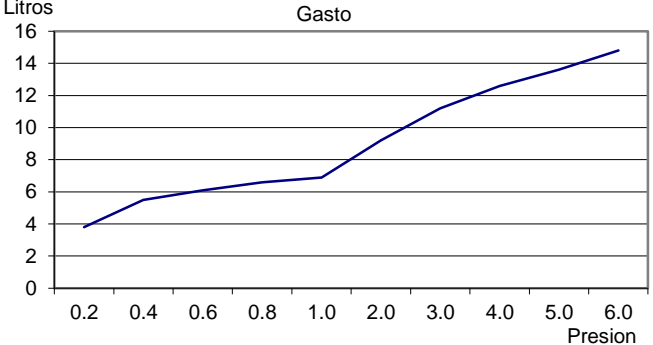
### NORMAS APLICABLES

NORMA DE APLICACION : NMX-C-415-ONNCCE-1999 (no se cuenta con certificado)

### MATERIAL

Parte	Cantidad	Material	Parte	Cantidad	Material
Cuerpo	1 pza	Latón			
Palancas	2 pza	Zamac			
Acce. Instalacion	9 pza	Plastico / latón			
Tapa cubierta	1 pza	Plastico blando			

### CARACTERISTICAS TECNICAS

<p><b>DIMENSIONES:</b></p> <table border="1" style="width: 100%; border-collapse: collapse;"> <tr> <td>Altura de base al aereador</td> <td style="text-align: center;"><b>5.3 cm</b></td> </tr> <tr> <td>Distancia de centro de la base al centro del aereador</td> <td style="text-align: center;"><b>14.7 cm</b></td> </tr> <tr> <td>Ancho total</td> <td style="text-align: center;"><b>15.5 cm</b></td> </tr> <tr> <td>Largo de las palancas (centro a punta)</td> <td style="text-align: center;"><b>6.8 cm</b></td> </tr> <tr> <td>Largo del shank</td> <td style="text-align: center;"><b>4.9 cm</b></td> </tr> </table> <p style="text-align: center;"><b>PESO SIN MATERIAL EMPAQUE (KGS)</b>      <b>1.212</b></p> <p><b>ESPESOR DE RECUBRIMIENTO</b></p> <p>RECUBRIMIENTO CROMO</p> <p>Cobre 2.5 Micras Min. Níquel 13.0 Micras Min. Cromo 0.25 Micras Min.</p> <p><b>FORMA:</b> Curva</p> <p><b>PARA USO EN :</b> Lavabos de 4"</p> <p><b>Terminados:</b></p> <table border="1" style="width: 100%; border-collapse: collapse;"> <tr> <td>Figura</td> <td>Terminado</td> </tr> <tr> <td>4063</td> <td>Cromo</td> </tr> <tr> <td>4063.1</td> <td>Cromo-Oro</td> </tr> <tr> <td>4063.9</td> <td>Ac. Inox.</td> </tr> </table> <p><b>MANTENIMIENTO:</b> Limpiar siempre con solo una tela suave húmeda y luego secar No utilizar nunca artículos cortantes ,fibras, lijas, detergentes, solventes ni polvos abrasivos. No dejar el producto sin limpiar por periodos largos de tiempo. Indicaciones en el instructivo de ensamble.</p>	Altura de base al aereador	<b>5.3 cm</b>	Distancia de centro de la base al centro del aereador	<b>14.7 cm</b>	Ancho total	<b>15.5 cm</b>	Largo de las palancas (centro a punta)	<b>6.8 cm</b>	Largo del shank	<b>4.9 cm</b>	Figura	Terminado	4063	Cromo	4063.1	Cromo-Oro	4063.9	Ac. Inox.	<p><b>COLOCACION:</b> La mezcladora se instala al mueble por medio de empaques y tuercas. Se conecta a la alimentación de agua por medio de mangueras metálicas flexibles no incluidas. Las palancas se sujetan a la mezcladora por medio de opresores.</p> <p><b>FUNCIONAMIENTO:</b> Cartucho      1/4 de vuelta ( un izquierdo y un derecho) Aerador      Requiere mas de 0,2 kgf/cm2 Aereador      Rosca macho</p> <p><b>RESISTENCIA:</b> El cromo esta garantizado por 1 año siempre y cuando se cumpla con las especificaciones del mantenimiento. El acero inoxidable esta garantizado por 1 año siempre y cuando se cumpla con las especificaciones del mantenimiento.</p> <table border="1" style="width: 100%; border-collapse: collapse;"> <thead> <tr> <th>Parte</th> <th>Resistencia</th> </tr> </thead> <tbody> <tr> <td>Mezcladora</td> <td>96 hrs de camara salina</td> </tr> <tr> <td>Palancas</td> <td>96 hrs de camara salina</td> </tr> </tbody> </table> <div style="text-align: center;"> <p>Litros      Gasto</p>  <p>Presion</p> </div>	Parte	Resistencia	Mezcladora	96 hrs de camara salina	Palancas	96 hrs de camara salina
Altura de base al aereador	<b>5.3 cm</b>																								
Distancia de centro de la base al centro del aereador	<b>14.7 cm</b>																								
Ancho total	<b>15.5 cm</b>																								
Largo de las palancas (centro a punta)	<b>6.8 cm</b>																								
Largo del shank	<b>4.9 cm</b>																								
Figura	Terminado																								
4063	Cromo																								
4063.1	Cromo-Oro																								
4063.9	Ac. Inox.																								
Parte	Resistencia																								
Mezcladora	96 hrs de camara salina																								
Palancas	96 hrs de camara salina																								