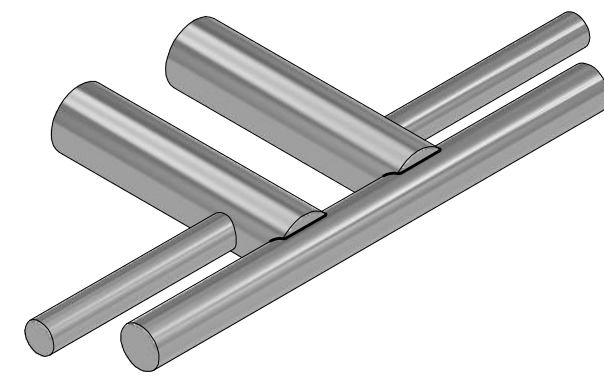
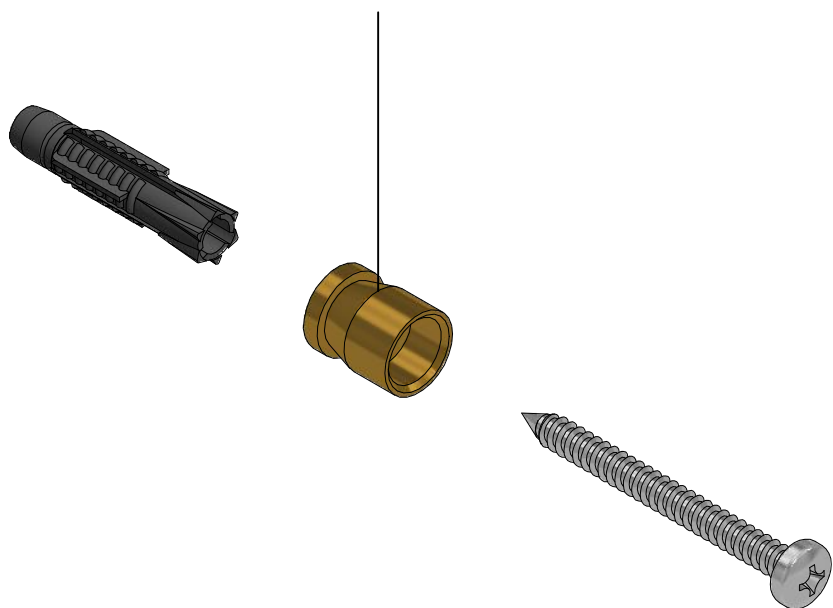


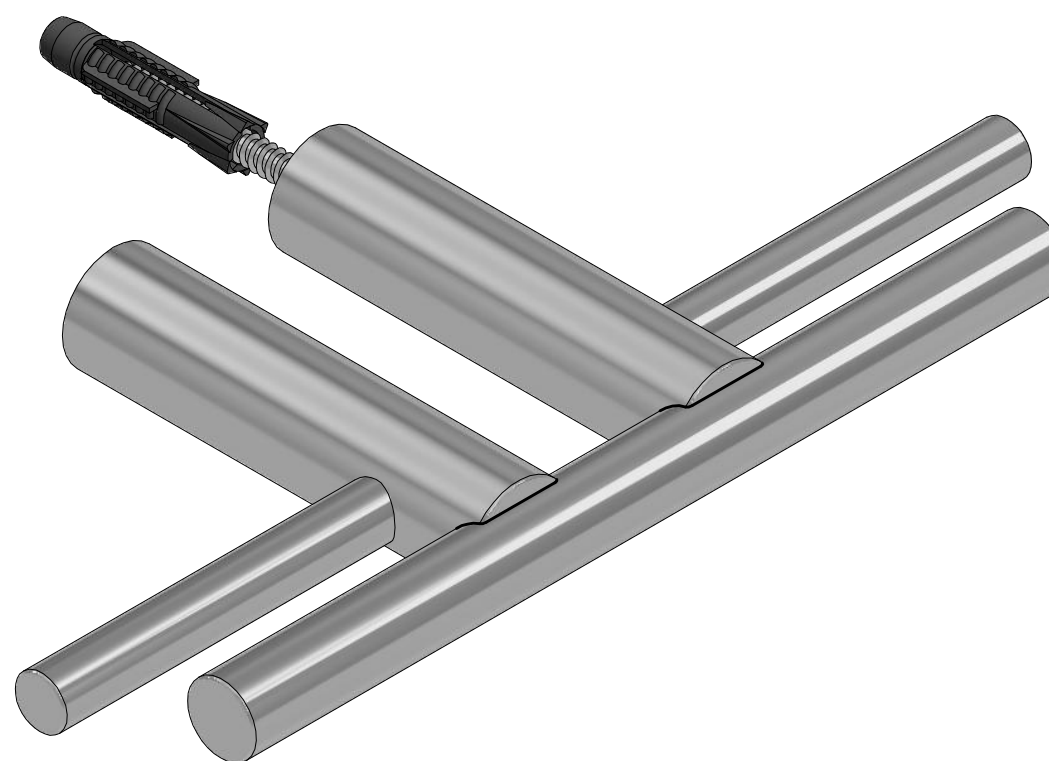
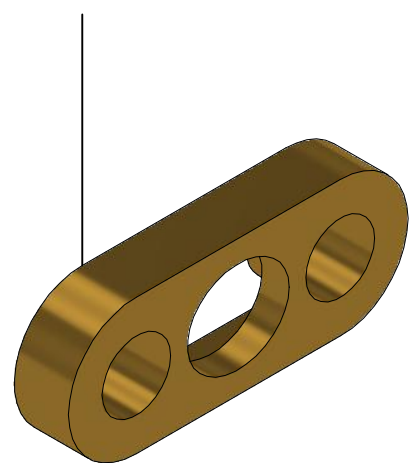
Kit de refacciones para mantenimiento preventivo. / Kit of parts for preventive maintenance.



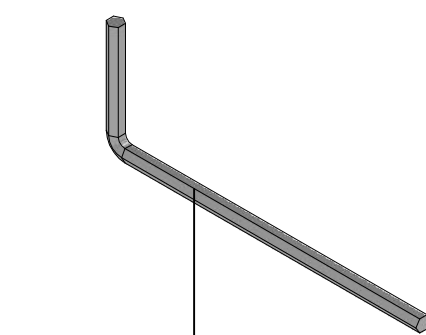
Ra-1154
 Ancla Accesorio Línea Hotelera
 Hotel Line Accessory Anchor



Ra-1152
 Plantilla p/ Accesorio Línea Hotelera
 Template for Hotel Line Accessory



Ra-919
 Opresor Allen 10-24 UNC 3/16"
 Allen Oppressor 10-24 UNC 3/16"



Rv-456
 Llave Allen 3/32"
 3/32" Allen Wrench



Sa-223
 Jgo. de Taq. c/ Pijas 10-16 x 1-1/2"
 Setting Kit 10-16 x 1-1/2" Screw

