

Pera de Descarga 3"

P-B6036

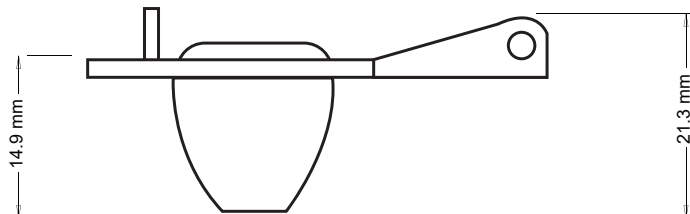
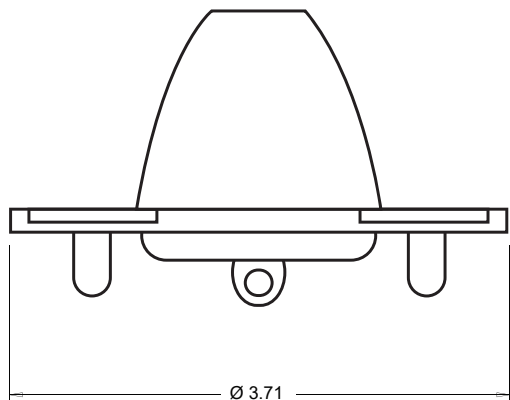
- ✓ Sello Obturador
- ✓ Para la mayoría de las válvulas de descarga de 3" con soportes laterales
- ✓ Fácil instalación



Material de Fabricación

- ✓ Base PVC Flexible
- ✓ Protector PVC Flexible
- ✓ Cadena Acero Inoxidable

Medidas



Instrucciones de Instalación:



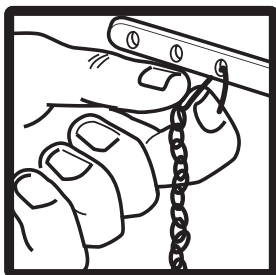
1) Cierre el suministro de agua y vacíe el tanque sanitario. Remueva la pera de descarga antigua.



2) Limpie el asiento de la válvula con un trapo suave para remover residuos de sarro que impidan un sello hermético.



3) Monte la nueva pera, colocando los brazos de hule sobre los soportes laterales de la válvula de descarga, levante manualmente la cadena verificando que la pera gire libremente sobre los soportes sin desprenderse.



4) Una la cadena al brazo de la palanca del sanitario. Ajuste el largo de la cadena moviendo el gancho sobre la misma, para que quede un poco de juego cuando la pera esté en posición cerrada. Abra el suministro de agua.
5) Si al momento de accionar la palanca la pera no se mantiene abierta mientras se descarga el tanque, deberá de ajustar un poco la cadena.