



BE 2C D 940 (TU 37.20) Fregadero de Submontar



Hygiene



Garantía de por vida

DESCRIPCIÓN

Fregadero de Submontar

GAMA

Total

COLORES



REFERENCIA

REF. 10125085
EAN. 8421152039175

CARACTERÍSTICAS

Acero inoxidable

Acabado: Pulido

Instalación: Submontar

Ancho de la base: > 100 cm

Desagüe: 3 ½"

Calibre: 17

Incluye

-Contraanastas

-Grapas para instalación

Peso: 4.42 kg

Dimensiones

Exterior (Largo/Ancho): 941 x 530 mm (37" x 20")

Cubeta (Largo/Ancho/Profundo): 421 x 466 x 250 mm

DIMENSIONES

Altura del producto (mm):

Anchura del producto (mm):

530

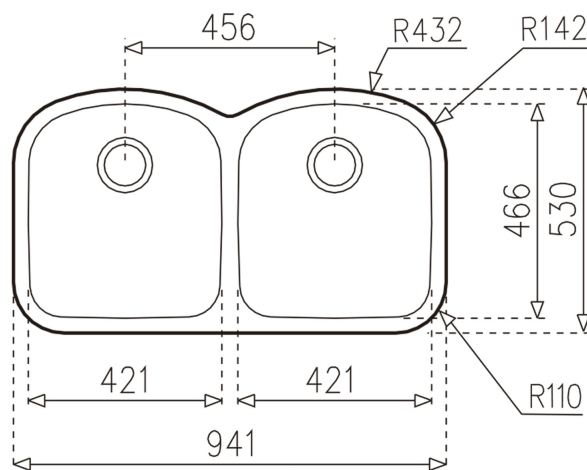
Profundidad del producto

(mm): 250

Longitud del producto (mm):

941

Peso del producto (Kg): 7,82



ESPECIFICACIONES TÉCNICAS

CUBETA PRINCIPAL

Longitud de la cubeta principal: 421

Anchura de la cubeta principal: 466

Profundidad de la cubeta principal: 250

OTRAS CARACTERÍSTICAS

Material: Acero inoxidable

Tipo de instalación: Submontar

Tipo de orificio de válvula: 3½"

OTROS

Base (cm): 100

CUBETA SECUNDARIA

Longitud de la cubeta secundaria: 421

Anchura de la cubeta secundaria: 466

Profundidad de la cubeta secundaria: 250

DISPOSICIÓN DEL

FREGADERO

Cubetas: 2

ACCESORIOS

Insonorización: Sí

Clips de instalación: Sí

