

NC2 90

Campana decorativa para instalación en pared

_TOTAL

TEKA



Acero inoxidable
Ala decorativa de cristal de seguridad
Panel electrónico iluminado con display
Tres velocidades + intensiva
Programación del tiempo de aspiración
Lámparas LED
Filtro de acero inoxidable, lavable en lavavajillas
Motor blindado de doble turbina
Capacidad de extracción máxima: 1,200 m³/h
Capacidad de extracción UNE-EN-61591: 650 m³/h
Nivel sonoro: min. 48 – máx. 56 dB
Chimenea ajustable a la altura
Filtro de carbón activo para recirculación del aire

Potencia nominal máxima: 236 W

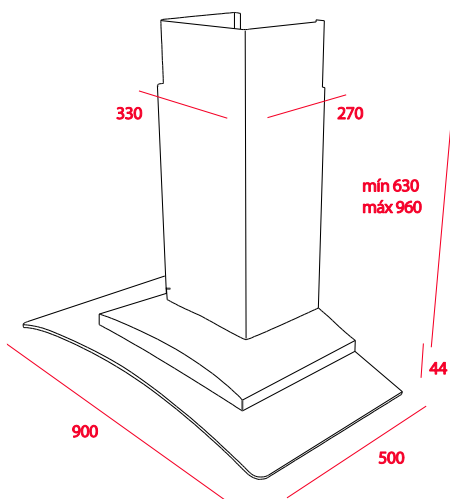
Voltaje: 110-127V~

Frecuencia: 60 Hz

Peso: 15.2 kg

Dimensiones

Exterior (Alto/Ancho/Fondo): 674-1004/900/500 mm



Peso bruto: 17.3 kg

Empaque: 981/395/590 mm

Código / TKI: 091301 / 40455212

UPC/EAN: 606896913013 / 8421152083802