

DJE 90

Campana decorativa para instalación en pared
_EASY

TEKA



Acero inoxidable
Panel de mandos pulsantes
Tres velocidades
Lámparas LED
Filtros metálicos, lavables en lavavajillas
Motor blindado de doble turbina
Capacidad de extracción máxima: 700 m³/h
Capacidad de extracción UNE-EN-61591: 380 m³/h
Nivel sonoro: min. 43 – máx. 57 dB
Estructura superior de cristal de seguridad
Chimenea ajustable a la altura
Filtro de carbón activo para recirculación del aire

— Potencia nominal máxima: 108 W

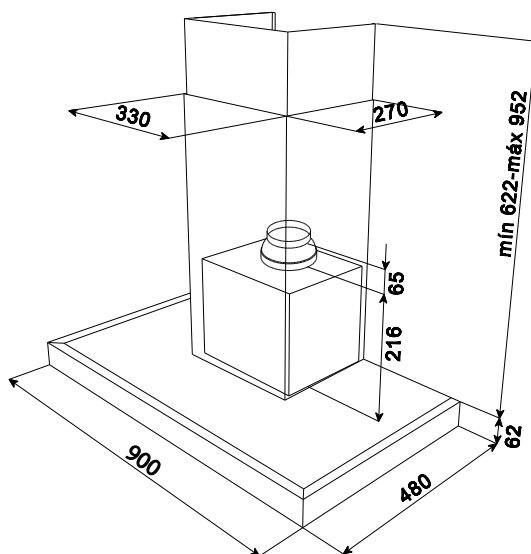
Voltaje: 110-127 V~

Frecuencia: 60 Hz

Peso: 14.5 kg

— Dimensiones

Exterior (Alto/Ancho/Fondo): 684-1,014/900/500 mm



Peso bruto: 16.6 kg

Empaque: 915/395/590 mm

Código / TKI: 091102 / 40484883

UPC / EAN: 606896911026 / 8421152102992