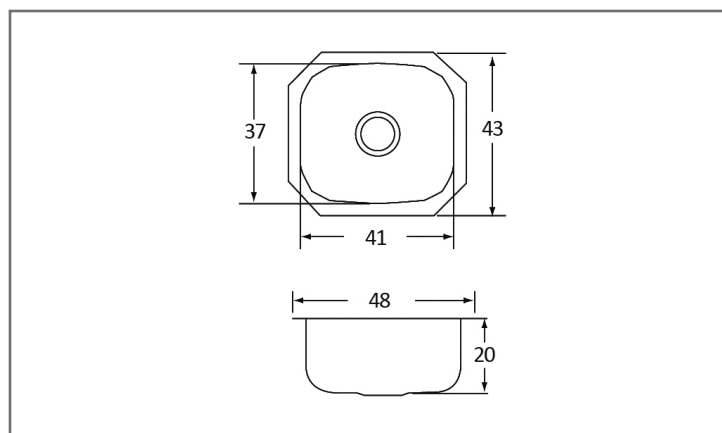




FREGADEROS

CS-100

Línea Clásica de Submontar



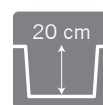
Características y Especificaciones

Con nuestros modelos de la línea Clásica de submontar, proporcionarás a tu cocina una vista muy estética, es ideal para instalarse sobre cubiertas de cuarzo, granito o superficies sólidas. Dentro del uso doméstico, estos fregaderos resisten el impacto de ollas pesadas, evitando que el fregadero se dañe y generando un mínimo ruido al recibir el impacto del agua y trastes. Además, dependiendo del modelo, tu tina podrá contener de 14-16 platos extendidos.

Línea	Clásica
Instalación	Submontar
Dimensiones	
Generales	48 x 43 cm
Tina	41 x 37 cm
Profundidad	20 cm
Calibre	22
Acabado	Satinado
Acero inoxidable	Serie 300
Agujeros para llaves	NA
Desagüe	Contraacnasta
Diámetro del desagüe	Contraacnasta 3 1/2"



Submontar



Profundidad



Acero

