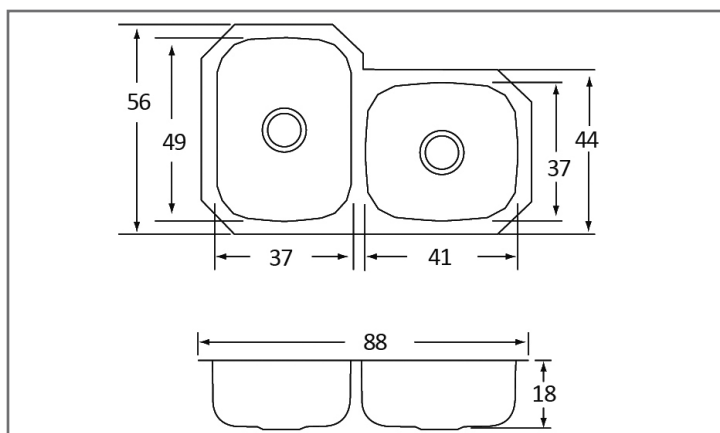




## FREGADEROS

CS-214

Línea Clásica de Submontar



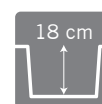
### Características y Especificaciones

Con nuestros modelos de la línea Clásica de submontar, proporcionarás a tu cocina una vista muy estética, es ideal para instalarse sobre cubiertas de cuarzo, granito o superficies sólidas. Dentro del uso doméstico, estos fregaderos resisten el impacto de ollas pesadas, evitando que el fregadero se dañe y generando un mínimo ruido al recibir el impacto del agua y trastes. Además, dependiendo del modelo, tu tina podrá contener de 14-16 platos extendidos.

<b>Línea</b>	Clásica
<b>Instalación</b>	Submontar
<b>Dimensiones</b>	
<b>Generales</b>	88 x 56 cm
<b>Tina Grande</b>	37 x 49 cm
<b>Profundidad</b>	18 cm
<b>Tina Pequeña</b>	41 x 37 cm
<b>Profundidad</b>	18 cm
<b>Calibre</b>	22
<b>Acabado</b>	Satinado
<b>Acero inoxidable</b>	Serie 300
<b>Agujeros para llaves</b>	NA
<b>Desagüe</b>	ContraCanasta
<b>Diámetro del desagüe</b>	ContraCanasta 3 1/2"



Submontar



Profundidad



Acero

