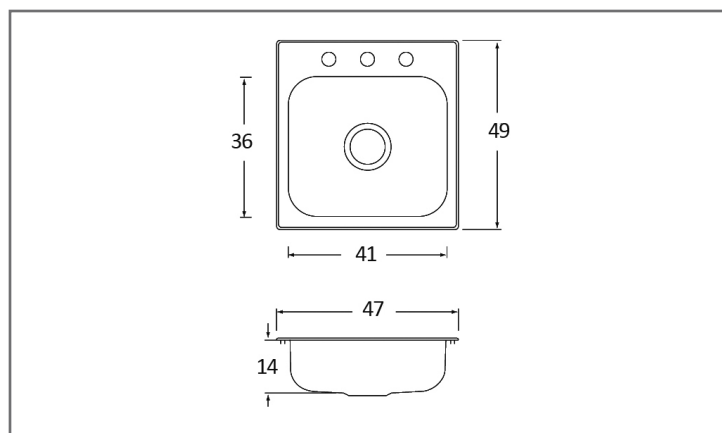




FREGADEROS

M-100

Línea Mark de Empotrar



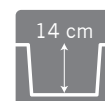
Características y Especificaciones

Nuestros modelos de la línea Mark de empotrar son de fácil instalación y se pueden colocar en cualquier tipo de cubierta. Dentro del uso doméstico, estos fregaderos resisten el impacto de platos pesados, evitando que el fregadero se dañe. Además, dependiendo del modelo, tu tina podrá contener de 11-12 platos extendidos.

Línea	Mark
Instalación	Empotrar
Dimensiones	
Generales	47 x 49 cm
Tina	41 x 36 cm
Profundidad	14 cm
Calibre	24
Acabado	Satinado
Acero inoxidable	Serie 300
Agujeros para llaves	Estándar 3 agujeros Además 0 y 1 agujero Diámetro de 38 mm
Desagüe	ContraCanasta Rejilla
Diámetro del desagüe	ContraCanasta 3 ½" Rejilla 2 ½"



Empotrar



Profundidad



Acero

