

Medidas Referenciales/Estimated Dimensions, Acot.mm (pulgadas) / Dim.mm (inches)

### CARACTERÍSTICAS DEL PRODUCTO

Coladera rectangular de una boca, con desagüe de contorno, ajuste de intalación de 0,75".

#### MATERIALES:

Contra con acabado cromo  
Base cilíndrica de hierro fundido gris ASTM A 48 clase 25

#### ACCESORIOS:

Sello hidráulico fijo de 200 ml  
Incluye herramienta de para mantenimiento

#### INSTALACIÓN:

Conexión 2-11½ NPSM  
Utiliza un inserto cerámico de 27 x 6 x 1 cm

#### CAUDAL DE DESALOJO:

35 l/min

### PRODUCT FEATURES

Rectangular strainer a mouth, with drainage contour, 0.75" intallation adjustment .

#### MATERIALS:

Against chrome finish  
Base cylindrical gray cast iron ASTM A 48 class 25

#### ACCESSORIES:

Hydraulic seal 200 ml  
Includes setting maintenance tool

#### INSTALLATION:

Installation thread 2-11½ NPSM  
Uses a ceramic insert of 10,6 x 2,36 x 0,39 inches

#### FLOW OF EVICTION:

9,24 gpm

\* Los productos ilustrados pueden sufrir cambios sin previo aviso en su aspecto o partes, como resultado de los procesos de mejora continua al que están sujetos, sin implicar mayor responsabilidad de la fábrica.

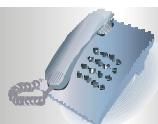
\* Products depicted here in subject to change without prior notice in their appearance or components as a result of incremental innovation.



EMPRESA SOCIALMENTE RESPONSABLE



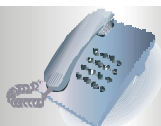
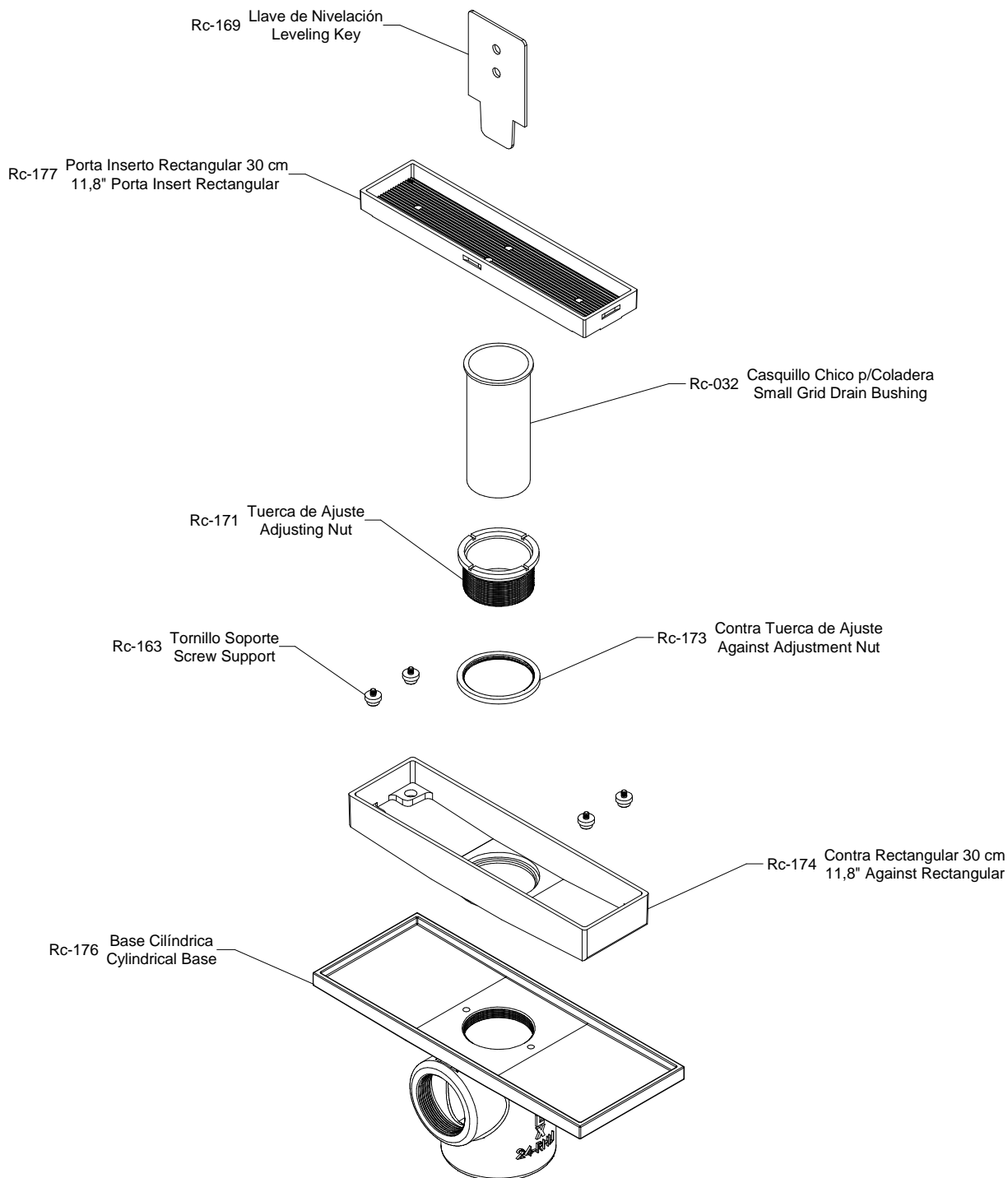
Asesoría y Servicio Técnico: 01800 909 2020  
Consultancy and Technical 01(55)53339431  
Service: [servicio.tecnico@helvex.com.mx](mailto:servicio.tecnico@helvex.com.mx)



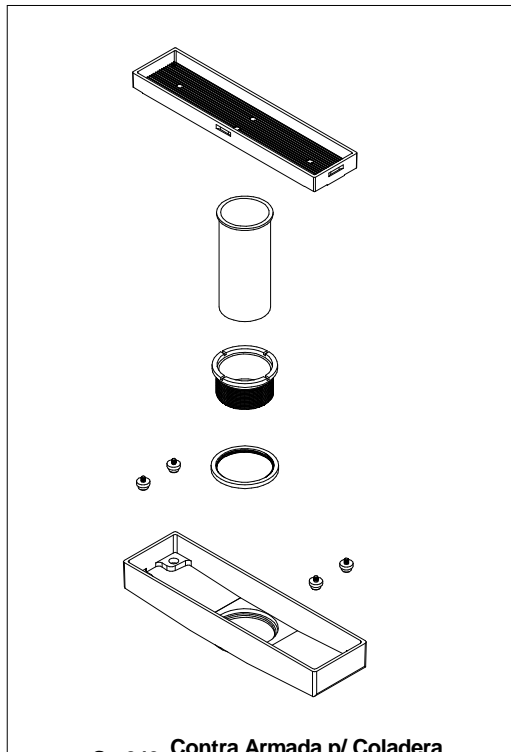
Refacciones Originales:  
Original Parts:  
[refacciones@helvex.com.mx](mailto:refacciones@helvex.com.mx)

01 800 890 0594  
01 (55) 53 33 94 00  
53 33 94 21  
Ext. 5068, 5815 y 5913

Coladera de Una Boca, Contra Rectangular, Alojamiento para Inserto Cerámico,  
Desagüe de Contorno, Sello Hidráulico. Espesor Máximo para Inserto 10mm.  
*Strainer A Boca, Contra Rectangular, Accommodates Ceramic Insert, Contour Drain,  
Hydraulic Seal. Maximum Thickness 10mm to Insert.*



Coladera de Una Boca, Contra Rectangular, Alojamiento para Inserto Cerámico,  
Desagüe de Contorno, Sello Hidráulico. Espesor Máximo para Inserto 10mm.  
*Strainer A Boca, Contra Rectangular, Accommodates Ceramic Insert, Contour Drain,  
Hydraulic Seal. Maximum Thickness 10mm to Insert.*



**Sc-049** Contra Armada p/ Coladera  
Against Arming f/ Strainer

