



URREA®

Tecnología para vivir el agua

FICHA TÉCNICA NORMATIVIDAD

RESIDENCIAL

CÓDIGO:	IMAGEN	DIBUJO TÉCNICO
505YZ		
LÍNEA:		
YAZ		
FAMILIA:		
ACCESORIOS		
DESCRIPCIÓN:		
GANCHO		

NORMAS	CERTIFICACIÓN
NO APLICA	NO

MATERIALES DE FABRICACIÓN			
Parte	Material	Parte	Material
GANCHO	LATÓN		
SOPT	ZAMAC		
KIT DE INSTALACIÓN	VARIOS		

DIMENSIONES:		COLOCACIÓN:
LONGITUD GANCHO	501 MM	ALINEAR EL ACCESORIO EN LA POSICION DESEADA DEL MURO Y MARCAR EL BARRENO DE INSTALACION UTILIZANDO UN NIVEL DE GOTA PARA SU ALINEACION, EMPOTRAR EL ACCESORIO Y PEGAR CON ADHESIVO.
ALTURA GANCHO	44 MM	
PROFUNDIDAD GANCHO	71 MM	
PESO DEL PRODUCTO (KGS)	0,252	

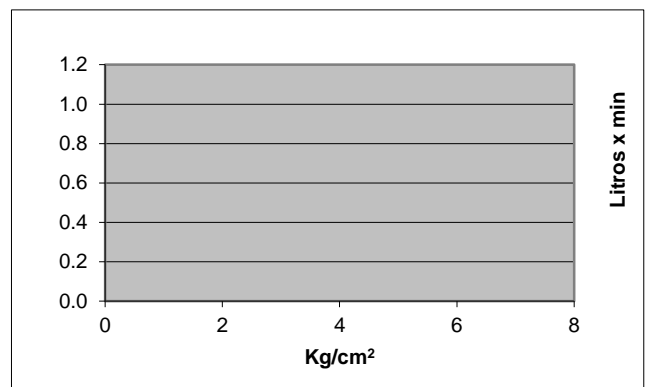
ACABADOS:		FUNCIONAMIENTO:
CODIGO	TERMINADO	PARA LA COLOCACION BARRA DE JABON
505YZ	CROMO	
505YZ.9	ACERO INOXIDABLE	

RECOMENDACIONES:
PREVIO A LA INSTALACION DEL ACCESORIO IDENTIFIQUE EL AREA A COLOCAR EN EL MURO, NO UTILIZAR EN NINGUN CASO SILICON PARA SU INSTALACION. UTILIZAR NIVEL DE GOTA PARA LA ALINEACION DEL ACCESORIO EN EL MURO.

MANTENIMIENTO:
PARA LA LIMPIEZA USAR SIEMPRE UNA TELA SUAVE HUMEDA Y LUEGO SECAR. NUNCA UTILIZAR ARTICULOS CORTANTES, FIBRAS, LIJAS, DETERGENTES, SOLVENTES NI POLVOS ABRASIVOS, NO DEJAR EL PRODUCTO SIN LIMPIAR POR PERIODOS LARGOS DE TIEMPO.

GARANTÍA:
“GARANTIA DE POR VIDA” CONTRA CUALQUIER DEFECTO DE FABRICACION Y EN CASO DE PRESENTAR ALGUN PROBLEMA DE ESTA NATURALEZA EL PRODUCTO SERA REEMPLAZADO SIN COSTO AL COMPRADOR.
10 AÑOS DE GARANTIA EN ACABADO CROMO, Y 2 AÑOS EN OTRO ACABADO.

GASTO



Presión	Gasto
0.2	N
1.0	O
2.0	A
3.0	P
4.0	L
5.0	I
6.0	C
	A