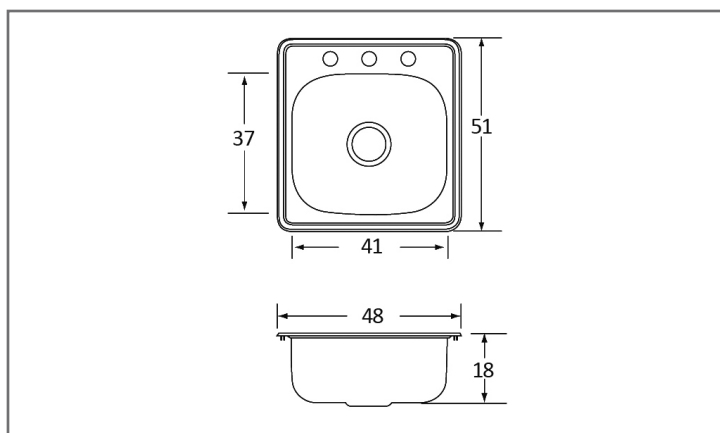




FREGADEROS

C-100

Línea Clásica de Empotrar



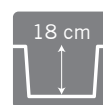
Características y Especificaciones

Nuestros modelos de la línea Clásica de empotrar son de fácil instalación y se pueden colocar en cualquier tipo de cubierta. Dentro del uso doméstico, estos fregaderos resisten el impacto de ollas pesadas, evitando que el fregadero se dañe y generando un mínimo ruido al recibir el impacto del agua y trastes. Además, dependiendo del modelo, tu tina podrá contener de 14-16 platos extendidos.

| | |
|-----------------------------|--|
| Línea | Clásica |
| Instalación | Empotrar |
| Dimensiones | |
| Generales | 48 x 51 cm |
| Tina | 41 x 37 cm |
| Profundidad | 18 cm |
| Calibre | 22 |
| Acabado | Satinado |
| Acero inoxidable | Serie 300 |
| Agujeros para llaves | Estándar 3 agujeros Además 0 y 1 agujero Diámetro de 38 mm |
| Desagüe | Contra canasta |
| Diámetro del desagüe | Contra canasta 3 1/2" |



Empotrar



Profundidad



Acero

