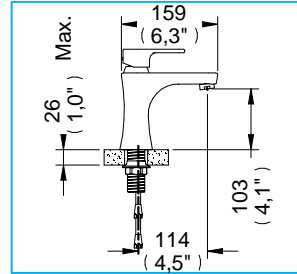
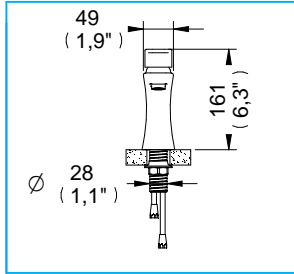


Monomando Deco para Lavabo con Contra de Rejilla / Deco Single Handle Lavatory with Grid Contra

MO8-DC-02
NA



Medidas Referenciales / Estimated Dimensions, Acot.mm.(pulg) / Dim.mm.(in)

Características y Datos Técnicos / Characteristics and Technical Details

Cartucho Cerámico para Monomando

Ceramic Cartridge

Material:
Latón

Material:
Brass

Conexión:
½" -14 NPSM

Inlet thread:
½" -14 NPSM

Presión de Trabajo:
Pmin= 0,4kg/cm² (5,68 PSI)
Pmax= 6,0 kg/cm² (85,34 PSI)

Working Pressure:
Pmin= 0,4 kg/cm² (5,68 PSI)
Pmax= 6,0 kg/cm² (85,34 PSI)

Despiece / Components

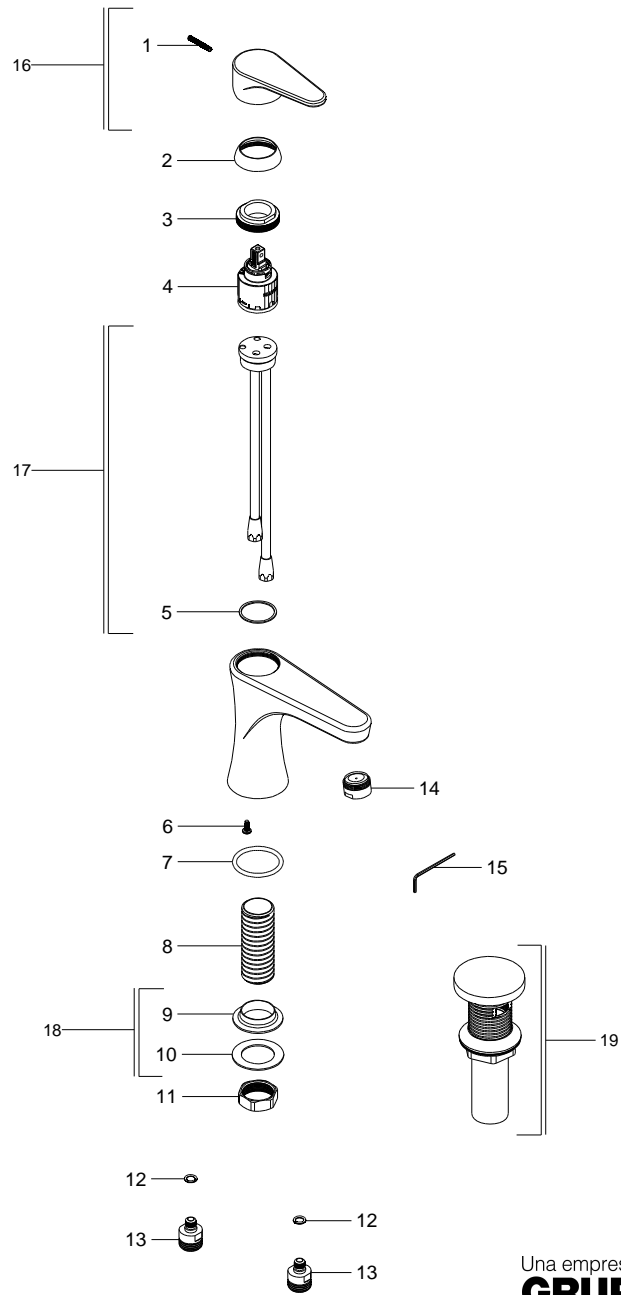
Mod.	Descripción	Mod.	Description
1	Pr2-2670 Opresor Allen 8-32 UNC x 1 1/16" Long	1	Pr2-2670 Oppressor Allen 8-32 UNC x 1 1/16 "Long.
2	Pr2-612 Chapetón 1-1/8"	2	Pr2-612 1-1/8" Escutcheon
3	Pr2-613 Tuerca 1-½" 24 UNS-2A	3	Pr2-613 1-½" 24 UNS-2A Nut
4	Ps2-1221 Cartucho p/ Mon. de Lavabo c/ Bno. Pasado	4	Ps2-1221 Cartridge Mon. Sink with Auger Past
5	Pr2-2202 Empaq. p/ Monoman. con Inserto	5	Pr2-2202 Gasket with Insert
6	Pr3-1063 Tornillo Autorroscante 8-32	6	Pr3-1063 8-32 Self-tapping Screw
7	Pr5-1283 O'ring 2-222	7	Pr5-1283 2-222 O'Ring
8	Pr2-1459 Espárrago Grande Salida	8	Pr2-1459 Spout Stud
9	Pr2-1473 Separador Cuerpo Central	9	Pr2-1473 Central Body Spreader
10	Pr2-1472 Rondana	10	Pr2-1472 Washer
11	Pr2-1471 Tuerca Espárrago Salida	11	Pr2-1471 Spout Stud Nut
12	Pr2-253 O'ring 2-011	12	Pr2-253 O'ring 2-011
13	Pr2-1653 Tuerca Conector Alimentador	13	Pr2-1653 Feeding Coupling Nut
14	Ps2-952 Aireador	14	Ps2-952 Aerator
15	Pr5-431 Llave Allen 5/64"	15	Pr5-431 5/64" Allen Wrench
	Sub- ensamble		Sub- assembly
16	Ps2-1839	16	Ps2-1839
17	Ps2-1247	17	Ps2-1247
18		18	
19	CLR-01 Contra Des. Lav. c/Rejilla Proyecta Arm.	19	CLR-01 Contra Des. Lav. c/Rejilla Proyevtva Arm.

* Los productos ilustrados pueden sufrir cambios sin previo aviso en su aspecto o partes, como resultado de los procesos de mejora continua al que están sujetos, sin implicar mayor responsabilidad de la fábrica.

* Products depicted here in subject to change without prior notice in their appearance or components as a result of incremental innovation.

Monomando Deco para Lavabo con Contra de Rejilla / Deco Single Handle Lavatory with Grid Contra

MO8-DC-02



Una empresa de
GRUPO HELVEX

 **Projecta**TM
Ideas Con Sentido