

## CAMPO DE PRESTACIONES

- Caudal hasta **160 l/min** (9.6 m<sup>3</sup>/h)
- Altura manométrica hasta **56 m**

## LÍMITES DE USO

- Altura de aspiración manométrica hasta **7 m**
- Temperatura del líquido de **-10 °C** hasta **+90 °C**
- Temperatura ambiente hasta **+40 °C**
- Presión máxima en el cuerpo de la bomba:
  - **6 bar** para CP 600-610-620
  - **10 bar** para CP 650-660-670
- Funcionamiento continuo **S1**

## EJECUCIÓN Y NORMAS DE SEGURIDAD

EN 60335-1  
IEC 60335-1  
CEI 61-150

EN 60034-1  
IEC 60034-1  
CEI 2-3



## CERTIFICACIONES

Empresa con sistema de gestión certificado DNV  
ISO 9001: CALIDAD


## USOS E INSTALACIONES

Son recomendadas para bombear agua limpia, sin partículas abrasivas y líquidos químicamente no agresivos con los materiales que constituyen la bomba.

Por su confiabilidad y simplicidad encuentran un amplio uso en el sector doméstico y civil, particularmente para la distribución del agua acopladas a pequeños o medianos tanques autoclaves, para el vaciado o para la irrigación de huertos o jardines.

La instalación se debe realizar en lugares cerrados, bien aireados y protegidos de la intemperie.

## PATENTES - MARCAS - MODELOS

- Marca registrada nº 0001516350  CPm158
- Modelo comunitario registrado nº 002098434

## EJECUCIÓN BAJO PEDIDO

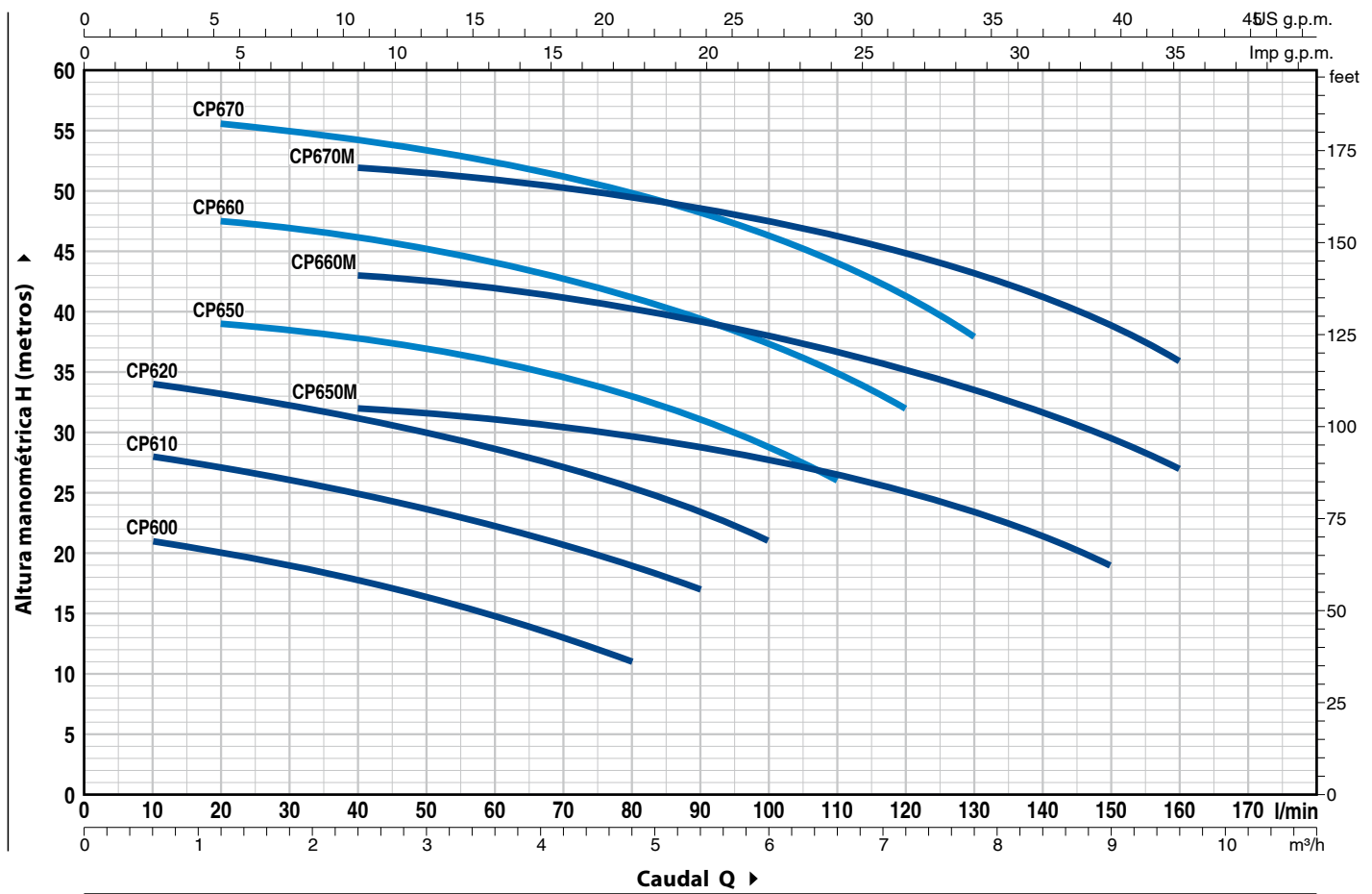
- Sello mecánico especial
- Otros voltajes
- Protección IP X5 para CP 650-660-670

## GARANTIA

2 años según nuestras condiciones generales de venta

## CURVAS Y DATOS DE PRESTACIONES

60 Hz n= 3450 min<sup>-1</sup> HS= 0 m



MODELO		POTENCIA (P <sub>2</sub> )			Q	H metros															
Monofásica	Trifásica	kW	HP	▲		0	0.6	1.2	2.4	3.6	4.8	5.4	6.0	6.6	7.2	7.8	9.0	9.6			
					l/min	0	10	20	40	60	80	90	100	110	120	130	150	160			
CPm 600	CP 600 *	0.37	0.50	IE2	H metros	22	21	20	18	15	11										
CPm 610	CP 610 *	0.60	0.85			28.5	28	27	25	22	19	17									
CPm 620	CP 620	0.75	1	35		34	33	31	28.5	25.5	23.5	21									
CPm 650 *	CP 650 *	1.1	1.5	40		-	39	38	36	33.1	31.2	28.8	26								
CPm 660 *	CP 660 *	1.5	2	48		-	47.5	46	44	41	39.5	37.5	35	32							
CPm 670 *	CP 670 *	2.2	3	IE3		56	-	55.5	54.5	52.5	50	48.5	46.5	44	41.5	38					
CPm 650M	CP 650M	1.1	1.5			33	-	-	32	31	30	29	28	26.5	25	23	19				
CPm 660M	CP 660M	1.5	2			44	-	-	43	42	40	39	38	37	35.5	34	29.5	27			
CPm 670M	CP 670M	2.2	3			53	-	-	52	51	49.5	48.5	47.5	46.5	45	43.5	39	36			

Q = Caudal H = Altura manométrica total HS = Altura de aspiración

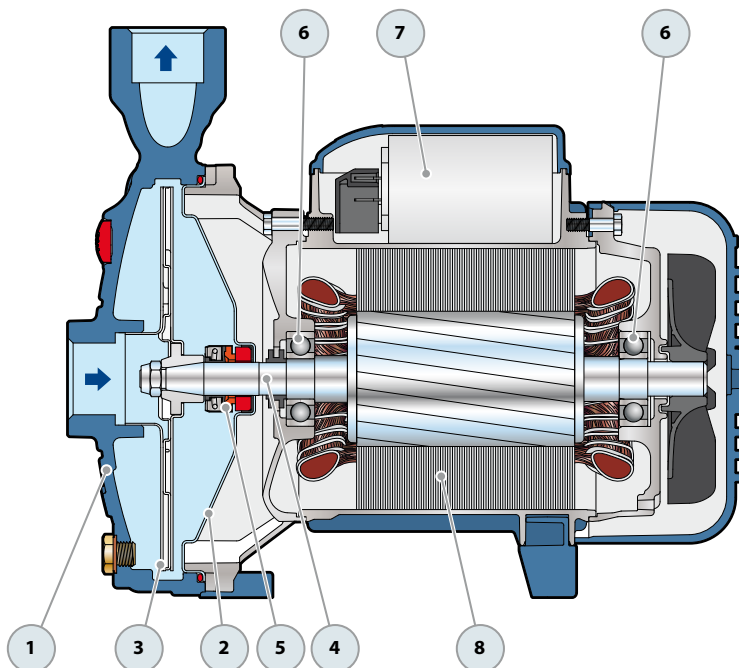
Tolerancia de las curvas de prestación según EN ISO9906 Grado 3B.

▲ Clase de rendimiento del motor trifásico (IEC 60034-30-1)

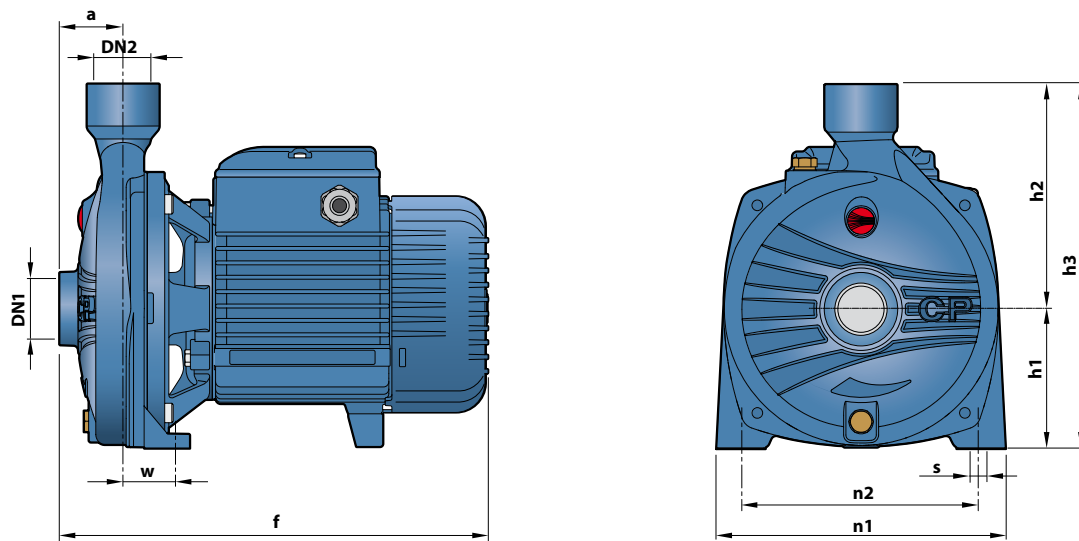
\* Modelos solicitados bajo pedido

## POS. COMPONENTE CARACTERÍSTICAS CONSTRUCTIVAS

1	<b>CUERPO BOMBA</b>	Hierro fundido con tratamiento de cataforesis con bocas roscadas ISO 228/1				
2	<b>TAPA</b>	Acero inoxidable AISI 304 (en hierro para CP 650-660-670-650M-660M-670M)				
3	<b>RODETE</b>	Acero inoxidable AISI 304				
4	<b>EJE MOTOR</b>	Acero inoxidable AISI 431				
5	<b>SELLO MECANICO</b>	<b>Electrobomba</b>	<b>Sello</b>	<b>Eje</b>	<b>Materiales</b>	
		<i>Modelo</i>	<i>Modelo</i>	<i>Diámetro</i>	<i>Anillo fijo</i>	<i>Anillo móvil</i>
		CP 600-610	AR-12	Ø 12 mm	Cerámica	Grafito
		CP 620	AR-14	Ø 14 mm	Cerámica	Grafito
		CP 650-660-670	FN-18	Ø 18 mm	Grafito	Cerámica
		CP 650M-660M-670M				
6	<b>RODAMIENTOS</b>	<b>Electrobomba</b>	<b>Modelo</b>			
		CP 600-610	6201 ZZ / 6201 ZZ			
		CP 620	6203 ZZ / 6203 ZZ			
		CP 650-660-670	6204 ZZ / 6204 ZZ			
		CP 650M-660M-670M				
7	<b>CONDENSADOR</b>	<b>Electrobomba</b>	<b>Capacidad</b>			
		<i>Monofásica</i>	<i>(220 V)</i>	<i>(110 V ó 127 V)</i>		
		CPm 600	10 µF - 450 VL	25 µF - 250 VL		
		CPm 610	14 µF - 450 VL	25 µF - 250 VL		
		CPm 620	20 µF - 450 VL	60 µF - 300 VL		
		CPm 650-650M	25 µF - 450 VL	60 µF - 250 VL		
		CPm 660-660M	31.5 µF - 450 VL	60 µF - 250 VL		
		CPm 670-670M	50 µF - 450 VL	80 µF - 250 VL		
8	<b>MOTOR ELÉCTRICO</b>	<p>CPm: monofásica 220 V - 60 Hz con protección térmica incorporada en el bobinado.            CP: trifásica 220/380 V - 60 Hz o 220/440 V - 60 Hz.</p> <p>➡ Las electrobombas trifásicas están equipadas con motores de alto rendimiento en clase IE2 hasta P<sub>2</sub>=0.60 kW y en clase IE3 desde P<sub>2</sub>=0.75 kW (IEC 60034-30-1)</p> <p>- Aislamiento: clase F            - Protección: IP X4</p>				



## DIMENSIONES Y PESOS



MODELO		BOCAS		DIMENSIONES mm									kg	
Monofásica	Trifásica	DN1	DN2	a	f	h3	h1	h2	n1	n2	w	s	1~	3~
CPm 600	CP 600	1"	1"	42	257	205	82	123	165	135	38	11	7.0	7.7
CPm 610	CP 610				286	240	92	148	190	160	37		8.5	7.8
CPm 620	CP 620				367	260	110	150	206	165	44.5		11	17.8
CPm 650 - 650M	CP 650 - 650M	1¼"	1"	51	367/387	260	110	150	206	165	44.5	11	17.8	17.6
CPm 660 - 660M	CP 660 - 660M				367/387								18.9	17.9
CPm 670 - 670M	CP 670 - 670M				367/387								20.9	22.5

## CONSUMO EN AMPERIOS

MODELO	TENSIÓN		
	220 V	110 V	127 V
<b>Monofásica</b>			
CPm 600	2.7 A	5.5 A	5.2 A
CPm 610	4.0 A	8.0 A	8.0 A
CPm 620	6.0 A	12.0 A	10.4 A
CPm 650	8.8 A	17.6 A	16.0 A
CPm 650M	8.8 A	17.6 A	16.7 A
CPm 660	9.7 A	20.0 A	16.8 A
CPm 660M	9.7 A	19.0 A	18.4 A
CPm 670	13.2 A	25.0 A	22.9 A
CPm 670M	12.0 A	24.0 A	19.0 A

MODELO	TENSIÓN			
	220 V	380 V	220 V	440 V
<b>Trifásica</b>				
CP 600	1.8 A	1.0 A	2.0 A	1.2 A
CP 610	2.8 A	1.6 A	2.6 A	1.5 A
CP 620	4.2 A	2.4 A	4.2 A	2.4 A
CP 650	7.5 A	4.3 A	5.8 A	3.2 A
CP 650M	7.5 A	4.3 A	5.8 A	3.2 A
CP 660	7.6 A	4.4 A	5.9 A	3.2 A
CP 660M	7.6 A	4.4 A	6.4 A	4.1 A
CP 670	7.5 A	4.3 A	5.8 A	3.2 A
CP 670M	8.6 A	5.0 A	7.8 A	4.5 A

## PALETIZADO

MODELO		PARA GRUPAJE	PARA CONTAINER
Monofásica	Trifásica	n° bombas	n° bombas
CPm 600	CP 600	96	144
CPm 610	CP 610	96	144
CPm 620	CP 620	70	112
CPm 650 - 650M	CP 650 - 650M	50	70
CPm 660 - 660M	CP 660 - 660M	50	70
CPm 670 - 670 M	-	50	70
-	CP 670 - 670 M	35	49