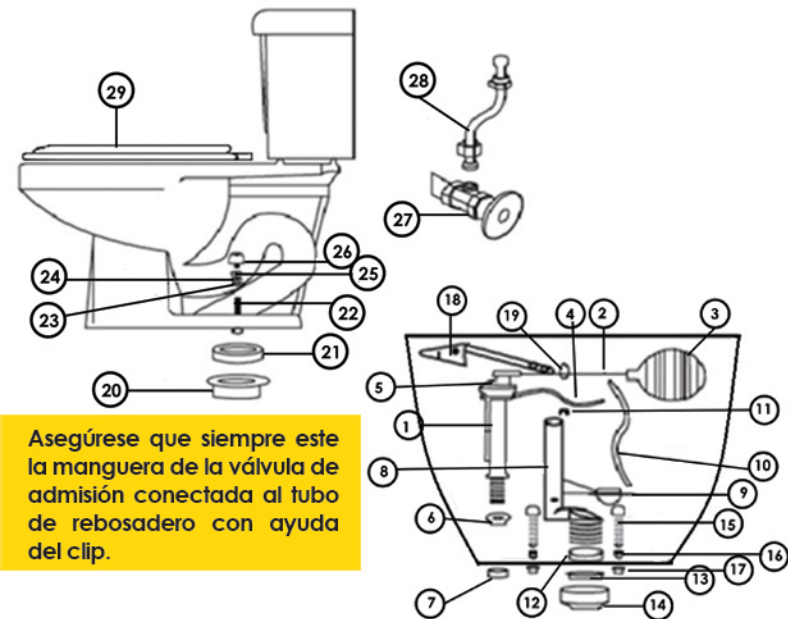


# INSTALACIÓN

## Inodoro Dos Piezas

Modelos : Jazmín Redondo, Jazmín Alargado ,Aguazul, París, Tullpán y Clavel  
 Válvula de Admisión : Eurotec (Jazmín), Aguazul, París, Tullpán y Clavel (Economax)  
 Válvula de Descarga : Destroyer Flush CATO 3.8 (Jazmín)  
 4.8 ( Aguazul, París, Tullpán y Clavel )

- |                              |   |
|------------------------------|---|
| 1.-Válvula de Admisión       | 16.-Empaque Cónico p/tornillo             |
| 2.-Varilla del Flotador      | 17.-Tuerca hexagonal                      |
| 3.-Flotador                  | 18.-Manija Frontal                        |
| 4.-Manguera de recuperación  | 19.-Tuerca de manija                      |
| 5.-Tornillo regulador        | 20.-Brida Sanitaria (No Incluido)         |
| 6.-Empaque cónico (v. adm)   | 21.-Cuello de cera (No Incluido)          |
| 7.-Tuerca (v. adm)           | 22.-Pija Sanitaria (No Incluido)          |
| 8.-Válvula de descarga       | 23.-Base de Cubrepijas (No Incluido)      |
| 9.-Sapo                      | 24.-Rondana Metálica (No Incluido)        |
| 10.-Cola de rata 11.-Clip    | 25.-Tuerca hexagonal (No Incluido)        |
| 12.- Empaque cónico (v. des) | 26.- Cubrepijas (No Incluido)             |
| 13.-Tuerca (v. des)          | 27.-Válvula de Suministro (No Incluido)   |
| 14.-Empaque Esponjoso        | 28.- Manguera de suministro (No Incluido) |
| 15.-Tornillos de Tanque      | 29.- Asiento (No Incluido)                |

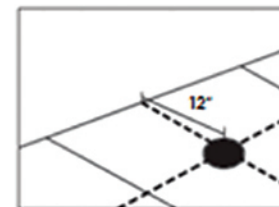


Este producto está garantizado sobre defectos de fabricación por 5 años en cerámica y 1 año en herraje, a partir de la fecha de compra del producto. Se considera fuera de esta garantía, si el usuario cambia alguna de las piezas originales del producto. El consumidor podrá solicitar el cambio físico del producto, en el establecimiento donde fue adquirido, presentando el producto en su empaque original, ésta póliga y el comprobante de compra.

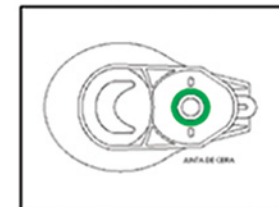


### PROCEDIMIENTO DE INSTALACIÓN

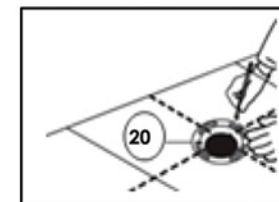
1.- Marque sobre el piso con un lápiz o gis de color, las líneas que crucen por el centro del tubo de desagüe y asegúrese que la pared este separada de la línea que marco sobre el desagüe 12" (304.8mm).



2.- Si utiliza cuello de cera(21): Colóquelo en la descarga de la taza, coloque la taza tomando como referencia la línea media horizontal y marque los puntos a través de los orificios de la base de la taza, que servirán para preparar las perforaciones en donde se colocaran los taquetes y pijas que fijarán el inodoro.



Si utiliza Brida(20): Coloque la brida sobre el tubo del desagüe, los ejes de la brida deben coincidir con los del piso, marque la ubicación de perforaciones para fijar, retire la brida, perfóre, instale taquetes y fije la brida con sus tornillos, instale los tornillos de fijación en la brida colocándolos en su posición correcta.

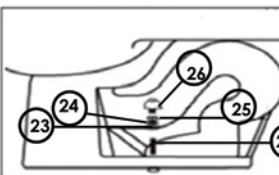


3.- Coloque el Inodoro haciendo pasar las pijas(22) por los orificios de la base de la taza, presione hacia abajo para conectarlo con la brida o cuello de cera y haga movimientos rotatorios para asegurarse que la taza quedo bien sentada sobre la superficie.

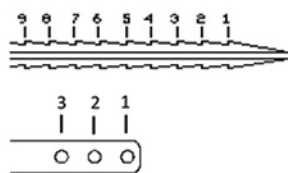


4.- Ajuste las bases de las cubre pijas(23) rondanas metálicas(24), tuercas(25) y apriete moderadamente hasta que quede bien fija la taza, coloque las Cubrepijas(26) sobre las pijas del inodoro(22).

5.-Para la instalación del tanque es necesario que inserte el empaque esponjoso(14) por la parte roscada de la válvula de descarga, una vez instalado el empaque, sentar el tanque sobre la taza verificando que coincidan las perforaciones para el ensamble de las 2 piezas (tz/tq), Inserte los tornillos(15) por el interior del tanque colocando el empaque cónico en el tornillo hacia bajo y apriete la tuerca(17) moderadamente hasta fijar el tanque.

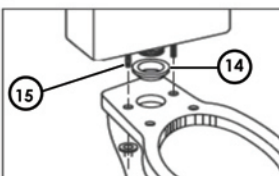


6.- Ajuste la cola de rata a la palanca de la manija. Inserte la cola de rata hasta el eslabón que le corresponda de acuerdo al sanitario que adquirió.

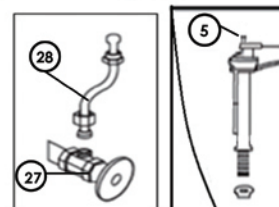


	Eslabón #	Perforación manija
Jazmín	16	2
Aguazul	16	3
París	8	1
Clavel	18	1
Tullpán	16	3

7.- Conecte un extremo de la manguera de suministro de agua(28)a la válvula de suministro(27) y la otra a la toma de alimentación roscada de la válvula de admisión.



Regular el nivel de agua en el tanque, con la ayuda de un desarmador, si se requiere que entre mas agua en el tanque se gira el tornillo a la derecha y si se requiere que entre menos agua se gira a la izquierda.



Se recomienda poner silicona en el contorno de la base de la taza, utilizar yeso o cemento puede fracturar la cerámica e invalida la garantía. La presión de trabajo recomendada es de 35 PSI.

No utilizar productos abrasivos para la limpieza del inodoro.

# JAZMÍN

## Ecológico

### Redondo | Round

CONSUMO DE AGUA	3.8 lpd
SISTEMA	Destroyer Flush 3"
ESPEJO	6 5/8 - 7 1/2" (168.27 - 190.50 mm)
SELLO HIDRÁULICO	2 1/2" (63.50 mm)
INCLUYE	Herrajes instalados
ACCIONAMIENTO	Manija frontal cromada
ALTURA	Confort Plus
ESTÁNDARES	NOM-009-CONAGUA-2001 / 010-CONAGUA-2000 / ASME A112.19.2 / CSA B45.1.
PESO	33.46 kg.
VOLÚMEN	0.1414 m3

#### Equivalencia de alturas

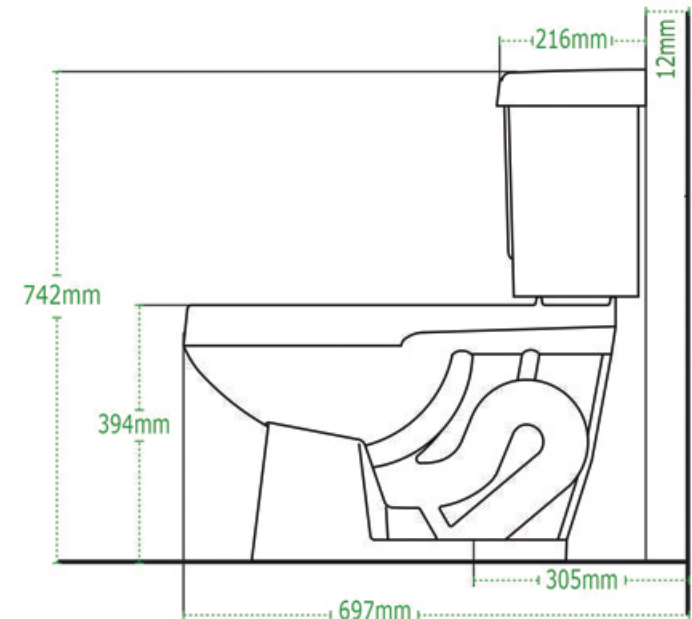
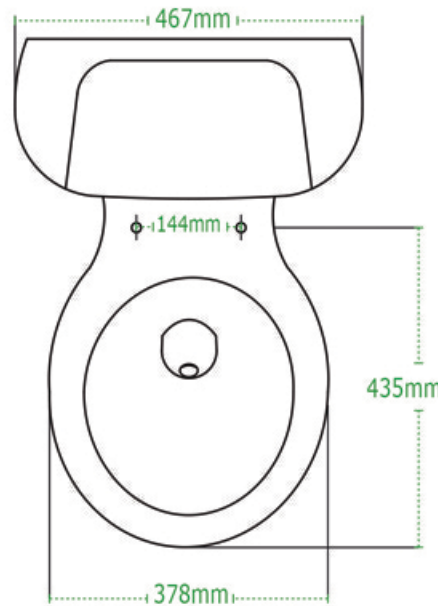
14" - 15"	Estándar
15 1/8" - 16 1/2"	Confortable
16 1/2" - 17 1/2"	Plus



\*25 años de Garantía en Cerámica .  
Un año en Herrajes, Válvulas y Componentes del funcionamiento.



-  BLANCO | WHITE
-  GRIS | GREY
-  VERDE JADE | FOREST GREEN
-  BEIGE | BEIGE
-  AZUL HOLANDA | ECO BLUE
-  AZUL COLONIAL | REGENCY BLUE
-  MARFIL | BONE
-  VERDE CATO | GREEN
-  CORAL | OPORTO
-  ROSA | PINK
-  VERDE ECOLÓGICO | ECO GREEN



NOTA: Las dimensiones mostradas en ésta ficha técnica son nominales y podrán variar dentro de los rangos de tolerancia establecidos por el estándar vigente de la NOM. Las dimensiones señaladas están en pulgadas, por lo que se multiplican por 2.54 que es el factor de conversión a cm.



Consumo de agua en 3.8 litros por descarga



Consumo de agua en 4.8 litros por descarga



Certificación ecológica en México



Descarga de 3" para un mayor arrastre de sólidos



Certificación ecológica USA



Producto con altura igual o mayor a 17"



Confort Plus. Producto con altura superior



Para ser utilizado por personas con capacidades diferentes