



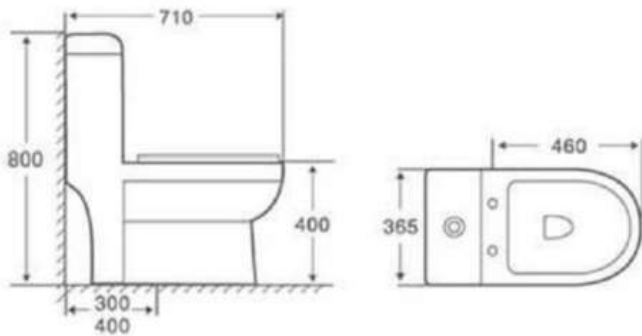
Lynx

► Blanco, Ivory, Uso Sanitario

Datos técnicos

Marca:	Nuovo
Grado de Calidad:	A "Primera Clase"
Diseño:	En una Pieza
Asiento:	Smart con Cierre Lento
Material del Producto:	Cerámico
Descarga:	900 grs.
Trampa Esmaltada:	SI
Medida de Trampa:	3"
Sistema de Descarga:	Dual Flush
Consumo Lts Sólidos:	6L
Consumo Lts Líquidos:	4L
Presión:	0.25kg/cm ² - 6kg/cm ²

IMPORTANTE: Válvulas calibradas para su buen funcionamiento, no intervenirlas.



(Dimensiones en milímetros)

Producto Certificado con la NOM-009-CONAGUA-2001

¿Quieres cotizar este producto? Envíanos tus comentarios.

Nombre
Email
Teléfono
Ciudad
Mensaje