

Minitanques eléctricos

Tronic 3000 T



BOSCH

Innovación para tu vida



Garantía
2
años
COMPLETA

Los Minitanques BOSCH son calentadores de agua eléctricos, diseñados para brindar agua caliente en lugares aislados como: lavabos, cocinas, peluquerías, tarjas, etc.

Gracias a sus características únicas, cuentan con una mayor duración y seguridad.

Contamos con un amplio rango de productos:

- ▶ 10 litros - hasta 1 punto de uso
- ▶ 15 litros - hasta 2 puntos de uso
- ▶ 27 litros - hasta 3 puntos de uso

Agua caliente en cualquier punto de uso



Características:

- ▶ **Montaje horizontal y vertical**
- ▶ **Alimentación eléctrica 120V**
- ▶ **Ajuste manual de temperatura** por medio de una perilla con un amplio rango desde 18° hasta 62° C
- ▶ **Recubrimiento interior vitrificado** para un tiempo de vida mayor y protección contra la corrosión

Componentes de seguridad:

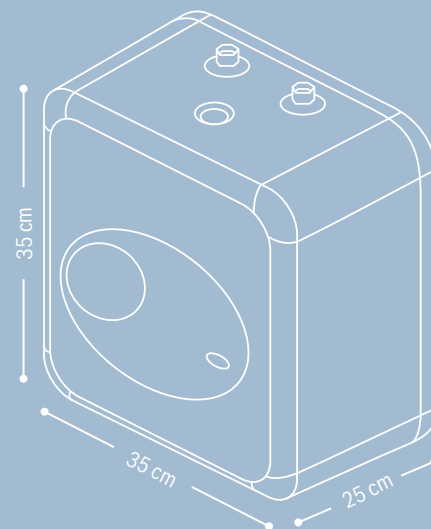
- ▶ **Limitador térmico** – evita una temperatura excesiva en el agua.
- ▶ **Válvula de temperatura/presión** incluida – es un dispositivo de seguridad, que ayuda a liberar la sobre presión existente.
- ▶ **Protección de corto circuito** para conexiones de entrada y salida - evita el contacto del agua con los componentes eléctricos del equipo.

Especificaciones técnicas:

Características	ES 2.5	ES 4.0	ES 8.0
Dimensiones	35 × 35 × 25 cm	35 × 35 × 30 cm	43 × 43 × 36 cm
Voltaje	120 Volts	120 Volts	120 Volts
Corriente Eléctrica	12.5 Amps	12.5 Amps	12.5 Amps
Potencia	1500 Watts	1500 Watts	1500 Watts
Conexiones de agua	½" NPT	½" NPT	½" NPT
Capacidades	10L	15L	27L

Aplicaciones:

Los Minitanques BOSCH pueden abastecer de acuerdo al modelo desde 1 hasta 3 puntos de uso, como son: lavabos o tarjas.



Para instalación:

Los modelos de 15L y 27L se pueden utilizar en 2 o hasta 3 puntos de uso simultáneos, instalándolos con una distancia máxima de 2 metros, entre cada punto de uso.



Para conexión, garantía o mantenimiento, **marque al:**

D.F. y Área Metropolitana
1500 5867

Resto de la República
01800 11 BOSCH
(01800 11 26724)

My Service