



**DG 980** Campana decorativa para instalación en pared de 90 cm



LED



Programador  
de tiempo de  
aspiración

**DESCRIPCIÓN**

Campana decorativa para instalación en pared de 90 cm

**GAMA**

Total

**COLORES**



**REFERENCIA**

REF. 40485358  
EAN. 8421152131190



TEKA

DG 980

## CARACTERÍSTICAS

Acero inoxidable  
Ala decorativa de cristal de seguridad  
Panel electrónico iluminado con display  
Tres velocidades + intensiva  
Programación del tiempo de aspiración  
Lámparas LED  
Filtro de acero inoxidable, lavable en lavavajillas  
Indicador luminoso de saturación de filtros  
Motor blindado de doble turbina  
Capacidad de extracción máxima: 1,200 m<sup>3</sup>/h  
Capacidad de extracción UNE-EN-61591: 637 m<sup>3</sup>/h  
Nivel sonoro: min. 52 -máx. 60 dB  
Chimenea ajustable a la altura  
Filtro de carbón activo para recirculación del aire  
Potencia nominal máxima: 236 W  
Voltaje: 110-127 V~  
Frecuencia: 60 Hz  
Peso: 13 kg  
Dimensiones  
Exterior (Alto/Ancho/Fondo): 675-1005/900/500 mm

## DIMENSIONES

**Altura del producto (mm):**

675-1005

**Anchura del producto (mm):**

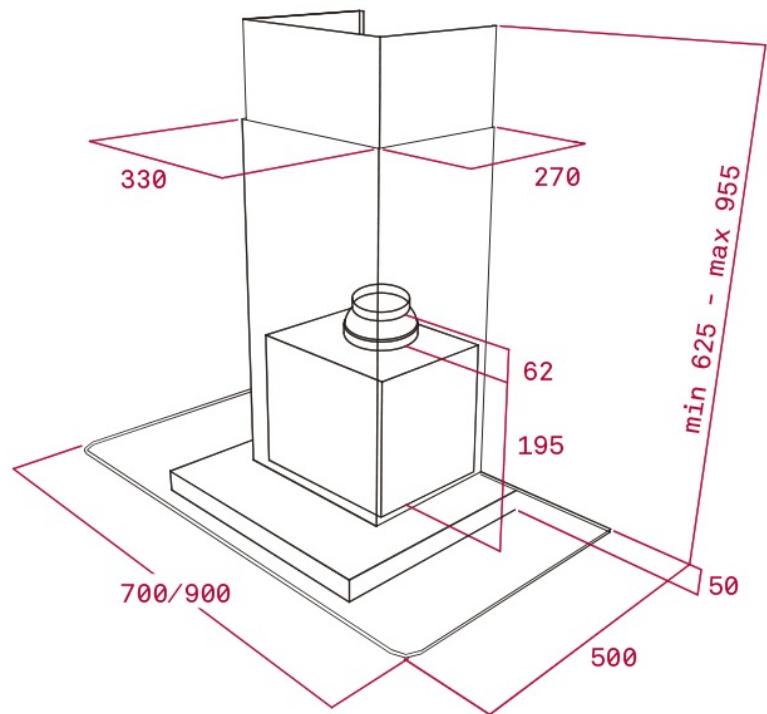
900

**Profundidad del producto**

**(mm):** 500

**Longitud del producto (mm):**

**Peso del producto (Kg):** 13



## ESPECIFICACIONES TÉCNICAS

### CARACTERÍSTICAS

**Tipo de luz interior:** LED

**Fuente de alimentación (V):** 110-127

**Frecuencia (Hz):** 50/60

**Potencia total de la campana (W):** 236

**Potencia del motor (W):** 236

**EU REGULACIÓN NO. 65/2014  
&66/2104**

**Potencia sonora (LwA) velocidad min (dB):** 52

**Potencia sonora (Lwa) velocidad máxima (dB):** 60

### ACCESORIOS

**Filtro regenerativo de carbón:** R1RTK

### MODELOS

**Número de filtros:** 2

**Tipo de filtros:** Carbón

**Panel de control:** Mecánico

**Tiempo de retardo:** Sí

**Número de velocidades:** 4



DG 980

ETIQUETA ENERGÉTICA

