
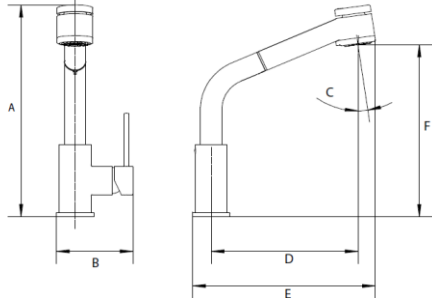


CÓDIGO:	IMAGEN	DIBUJO TÉCNICO
9450		
LÍNEA:		
URREA		
FAMILIA:		
MONOMANDOS		
DESCRIPCIÓN:	<p><b>MONOMANDO DE COCINA NARIZ RETRÁCTIL</b></p>	

NORMAS	CERTIFICACIÓN
NMX-C-415-ONNCCE-2015 "INDUSTRIA DE LA CONSTRUCCIÓN - VÁLVULAS PARA AGUA DE USO DOMÉSTICO - ESPECIFICACIONES Y MÉTODOS DE PRUEBAS"	NO

MATERIALES DE FABRICACIÓN			
Parte	Material	Parte	Material
CUERPO	LATÓN	KIT DE INSTALACIÓN	VARIOS
NARIZ	LATÓN	MANGUERA	VARIOS
MANERAL	ZAMAC	CONTRAPESO	PLÁSTICO

CARACTERÍSTICAS TÉCNICAS	
<b>DIMENSIONES:</b>	<b>COLOCACIÓN:</b>
ZONA "A"	313 mm
ZONA "B"	107 mm
ZONA "C"	8°
ZONA "D"	205 mm
ZONA "E"	255 mm
ZONA "F"	254 mm

COLOQUE EL MONOMANDO EN EL MUEBLE, SUJETAR AL MUEBLE POR MEDIO DE LAS TUERCAS DE INSTALACIÓN APRETANDO FIRMEMENTE CON LA AYUDA DE UNA HERRAMIENTA ADECUADA, ROSCAR LA MANGUERA FLEXIBLE DE LA LÍNEA DE AGUA CALIENTE A LA ENTRADA IZQUIERDA Y LA LÍNEA DE AGUA FRÍA A LA ENTRADA DERECHA DE LA MEZCLADORA. FIJAR LOS CUBRE TALADROS ROSCANDO SU TUERCA

<b>PESO DEL PRODUCTO (Kg)</b>	2,370	<b>FUNCIONAMIENTO:</b>
<b>ACABADOS:</b>		PRESIÓN MÍNIMA REQUERIDA PARA UN BUEN FUNCIONAMIENTO DE 0,8 KG/CM2
<b>CÓDIGO</b>	<b>TERMINADO</b>	CARTUCHO PLÁSTICO FUNCIONAMIENTO SUAVE Y UNIFORME
9450	CROMO	NARIZ GIRATORIA 180°
		CLASIFICACIÓN: BAJA, MEDIA Y ALTA PRESIÓN
		PRESIÓN OPTIMA DE TRABAJO 1 A 3 KG/CM2

**RECOMENDACIONES:**

ANTES DE CONECTAR LA ALIMENTACIÓN DEL AGUA ASEGÚRESE DE PURGAR LAS LÍNEAS PARA EVITAR FILTRACIONES DE IMPUREZAS QUE PUEDAN DAÑAR EL FUNCIONAMIENTO. DAR LIMPIEZA PERIÓDICA AL ARREADOR ELIMINANDO TODAS LAS PARTÍCULAS ATRAPADAS, NUNCA UTILIZAR SILICÓN PARA LA INSTALACIÓN DEL PRODUCTO. UTILIZAR LLAVES ANGULARES MARCA URREA PARA SU INSTALACIÓN

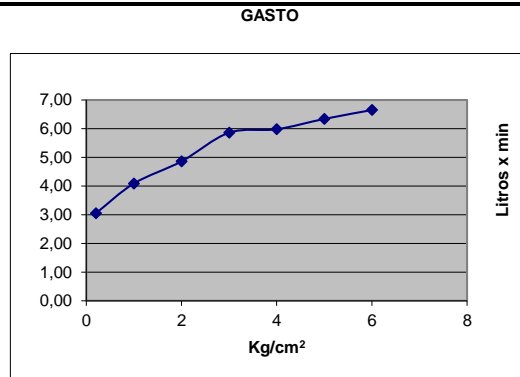
**MANTENIMIENTO:**

PARA LA LIMPIEZA USAR SIEMPRE UNA TELA SUAVE HÚMEDA Y LUEGO SECAR. NUNCA UTILIZAR ARTÍCULOS CORTANTES, FIBRAS, LIJAS, DETERGENTES, SOLVENTES NI POLVOS ABRASIVOS, NO DEJAR EL PRODUCTO SIN LIMPIAR POR PERIODOS LARGOS DE TIEMPO.

**GARANTÍA:**

"GARANTÍA" CONTRA CUALQUIER DEFECTO DE FABRICACIÓN Y EN CASO DE PRESENTAR ALGÚN PROBLEMA DE ESTA NATURALEZA EL PRODUCTO SERÁ REEMPLAZADO SIN COSTO AL COMPRADOR.

10 AÑOS DE GARANTÍA EN ACABADO CROMO, Y 2 AÑOS EN OTRO ACABADO.



Presión	Gasto
0,2	3,05
1,0	4,09
2,0	4,86
3,0	5,86
4,0	5,98
5,0	6,34
6,0	6,65

"EN CASO DE INSTALAR EL PRODUCTO A UNA PRESIÓN DISTINTA A LA INDICADA ALTERARÁ EL FUNCIONAMIENTO Y CONSUMO DE AGUA DEL MISMO."