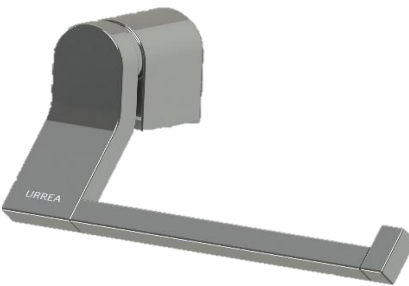
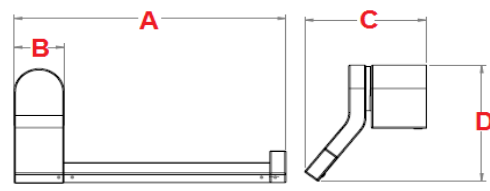


CÓDIGO:	IMAGEN	DIBUJO TÉCNICO
FR.27		
LÍNEA:		
ITUA		
FAMILIA:		
ACCESORIOS		
DESCRIPCIÓN:	TOALLERO CORTO	

NORMAS	CERTIFICACIÓN
NO APLICA	NO

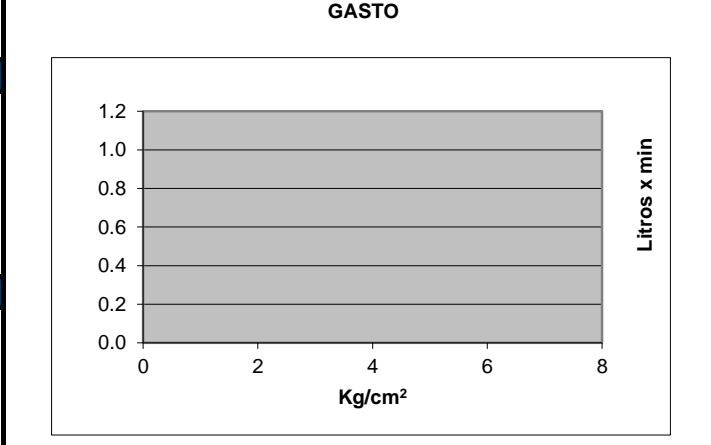
MATERIALES DE FABRICACIÓN			
Parte	Material	Parte	Material
OPRESOR	AC. INOX	SOPORTE	ZAMAK
ANCLA	LATÓN	BARRA	LATÓN
BASE	LATÓN	KIT DE INSTALACIÓN	VARIOS

DIMENSIONES:		COLOCACION:	
ZONA "A"	160 mm	ALINEAR EL ACCESORIO EN LA POSICIÓN DESEADA DEL MURO Y MARCAR LOS BARRENOS DE INSTALACIÓN UTILIZANDO UN NIVEL DE GOTA PARA SU ALINEACIÓN, BARRENAR EL MURO CON LA BROCA ADECUADA A LA MEDIDA DEL TAQUETE, COLOCAR EL ANCLA ATORNILLANDO AL MURO E INSTALAR EL ACCESORIO EN EL ANCLA SUJETANDO POR MEDIO DEL OPRESOR	
ZONA "B"	29 mm		
ZONA "C"	70 mm		
ZONA "D"	73 mm		
PESO DEL PRODUCTO (kg)	0.366		

ACABADOS:	
CODIGO	TERMINADO
FR.27	CROMO

**FUNCIONAMIENTO:**  
PARA LA COLOCACIÓN DE PAPEL HIGIENICO.

**RECOMENDACIONES:**  
PREVIO A LA INSTALACIÓN DEL ACCESORIO IDENTIFIQUE EL AREA A COLOCAR EN EL MURO, NO UTILIZAR EN NINGUN CASO SILICON PARA SU INSTALACION. UTILIZAR NIVEL DE GOTA PARA LA ALINEACION DEL ACCESORIO EN EL MURO.



**MANTENIMIENTO:**  
PARA LA LIMPIEZA USAR SIEMPRE UNA TELA SUAVE HUMEDA Y LUEGO SECAR. NUNCA UTILIZAR ARTICULOS CORTANTES, FIBRAS, LIJAS, DETERGENTES, SOLVENTES NI POLVOS ABRASIVOS, NO DEJAR EL PRODUCTO SIN LIMPIAR POR PERIODOS LARGOS DE TIEMPO.

**GARANTÍA:**  
"GARANTÍA" CONTRA CUALQUIER DEFECTO DE FABRICACIÓN Y EN CASO DE PRESENTAR ALGÚN PROBLEMA DE ESTA NATURALEZA EL PRODUCTO SERÁ REEMPLAZADO SIN COSTO AL COMPRADOR.  
  
10 AÑOS DE GARANTÍA EN ACABADO CROMO, Y 2 AÑOS EN OTRO ACABADO.

Presión	Gasto
0.2	N
1.0	O
2.0	A
3.0	P
4.0	L
5.0	I
6.0	C
	A