
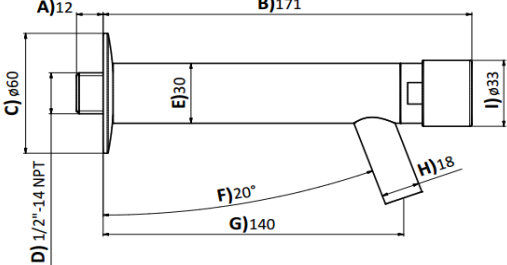


CÓDIGO:	IMAGEN	DIBUJO TÉCNICO
25.2518.21		
LÍNEA:		
URREA		
FAMILIA:		
TEMPORIZADORA		
DESCRIPCIÓN:	LLAVE TEMPORIZADORA A MURO LARGA	

NORMAS	CERTIFICACIÓN
NMX-C-415-ONNCE-1999 "INDUSTRIA DE LA CONSTRUCCION - VALVULAS PARA AGUA DE USO DOMESTICO - ESPECIFICACIONES Y METODOS DE PRUEBAS"	NO

MATERIALES DE FABRICACIÓN			
Parte	Material	Parte	Material
CUERPO	LATON	KIT DE INSTALACION	VARIOS
BOTON	LATON		
NARIZ	LATON		

CARACTERÍSTICAS TÉCNICAS			
DIMENSIONES:		COTA MM	COLOCACIÓN:
ALTURA TEMPORIZADORA		171	CONEXIÓN LA RED HIDRÁULICA POR MEDIO DE ROSCA 1/2" -14 NPT. LA COLOCACIÓN DE LA LLAVE SE DEBE REALIZAR DE ACUERDO A SU INSTRUCTIVO DE INSTALACIÓN.
LONGITUD NARIZ		52	
DISTANCIA DE LA BASE AL AIREADOR		140	
DIAMETRO CUERPO		ø33	

PESO DEL PRODUCTO (KGS)		0,463	FUNCIONAMIENTO:
ACABADOS:			PRESION MINIMA REQUERIDA PARA UN BUEN FUNCIONAMIENTO DE 0,8 KG/CM ² TIEMPO DE DESCARGA 15 SEGUNDOS.
CODIGO	TERMINADO		
25.2518.21	CROMO		

RECOMENDACIONES:

ANTES DE CONECTAR LA ALIMENTACION DEL AGUA ASEGURESE DE PURGAR LAS LINEAS PARA EVITAR FILTRACIONES DE IMPUREZAS QUE PUEDAN DAÑAR EL FUNCIONAMIENTO. DAR LIMPIEZA PERIODICA AL AIREADOR ELIMINANDO TODAS LAS PARTICULAS ATRAPADAS, NO UTILIZAR SILICÓN PARA LA INSTALACIÓN DEL PRODUCTO.

MANTENIMIENTO:

PARA LA LIMPIEZA USAR SIEMPRE UNA TELA SUAVE HUMEDA Y LUEGO SECAR. NUNCA UTILIZAR ARTICULOS CORTANTES, FIBRAS, LIJAS, DETERGENTES, SOLVENTES NI POLVOS ABRASIVOS, NO DEJAR EL PRODUCTO SIN LIMPIAR POR PERIODOS LARGOS DE TIEMPO.

GARANTÍA:

"GARANTIA" CONTRA CUALQUIER DEFECTO DE FABRICACION Y EN CASO DE PRESENTAR ALGUN PROBLEMA DE ESTA NATURALEZA EL PRODUCTO SERA REEMPLAZADO SIN COSTO AL COMPRADOR.

10 AÑOS DE GARANTIA EN ACABADO CROMO, Y 2 AÑOS EN OTRO ACABADO.

