

Medidas Referenciales / Estimated Dimensions, Acot. mm [pulg.] / Dim. mm [inch.]

CARACTERÍSTICAS DEL PRODUCTO

Diseño ergonómico
Máxima eficiencia en descarga
Mueble libre de alabeo (base plana)
Cerámica porcelanizada de alto brillo
Calidad (A)
Descarga tipo vórtice con sifón jet
Espejo de agua óptimo
Kit de fijación

INSTALACIÓN:

Conexión a la alimentación a spud de 38 mm
Conexión a la descarga se acopla al Ø de drenaje de 4" con brida sanitaria o cuello de cera.

RECOMENDACIONES:

Se recomienda instalar un fluxómetro que opere a 3,5 lpd o un fluxómetro que opera a 4,8 lpd.

GASO MÁXIMO: 3,5 lpd
PRESIÓN DE TRABAJO:
Pmin.= 2,0 kg/cm²
Pmax.= 6,0 kg/cm²

4,8 lpd
Pmin.= 1,0 kg/cm²
Pmax.= 6,0 kg/cm²

NORMATIVA:

NOM-009- CONAGUA-2001 (Grado Ecológico)

PRODUCT FEATURES

Ergonomic design
Maximum discharge efficiency
Warping-free furniture (flat base)
High gloss porcelain ceramic
Quality (A)
Vortex discharge with jet siphon
Optimum water mirror
Fixing Kit

INSTALLATION:

Connection to spud supply of 38 mm
Connection to the discharge is connected to the drain Ø4" with sanitary flange or wax ring.

RECOMMENDATIONS:

It is recommended to install a flushometer that operates at 0,9 gpf or a flushometer that operates at 1,2 gpf.

MAXIMUM FLOW RATE: 0,9 gpf
MAXIMUM PRESSURE:
Pmin.= 28,44 psi
Pmax.= 85,34 psi

1,2 gpf
Pmin.= 14,22 psi
Pmax.= 85,34 PSI

REGULATIONS:

NOM-009-CONAGUA-2001 (Ecological Degree)

GARANTÍA:

Helvex, S. A. de C. V. garantiza sus productos cerámicos como libres de defectos en materiales, mano de obra y procesos de fabricación por un periodo de 65 años.

En los herrajes por defectos de manufactura por 5 años.
El dispositivo TDS en el mingitorio seco por 3 años.
Tapa y asiento por un periodo de 2 años.

La vigencia de la garantía inicia a partir de la fecha de entrega del producto al consumidor indicada en esta Póliza de Garantía.

WARRANTY:

HELVEX S. A. de C. V. guarantees its ceramic products as free from defects in materials, labor and manufacturing processes for a period of 65 years.

In hardware for manufacturing defects for 5 years.
The TDS device in the dry urinal for 3 years.
Cover and seat for a period of 2 years.

The validity of the guarantee starts from the date of delivery of the product to the consumer indicated in this Guarantee Policy.

Los productos ilustrados pueden sufrir cambios sin previo aviso en su aspecto o partes, como resultado de los procesos de mejora continua al que están sujetos, sin implicar mayor responsabilidad de la fábrica.
Visite nuestras páginas www.helvex.com.mx para México y www.helvex.com para el mercado internacional.

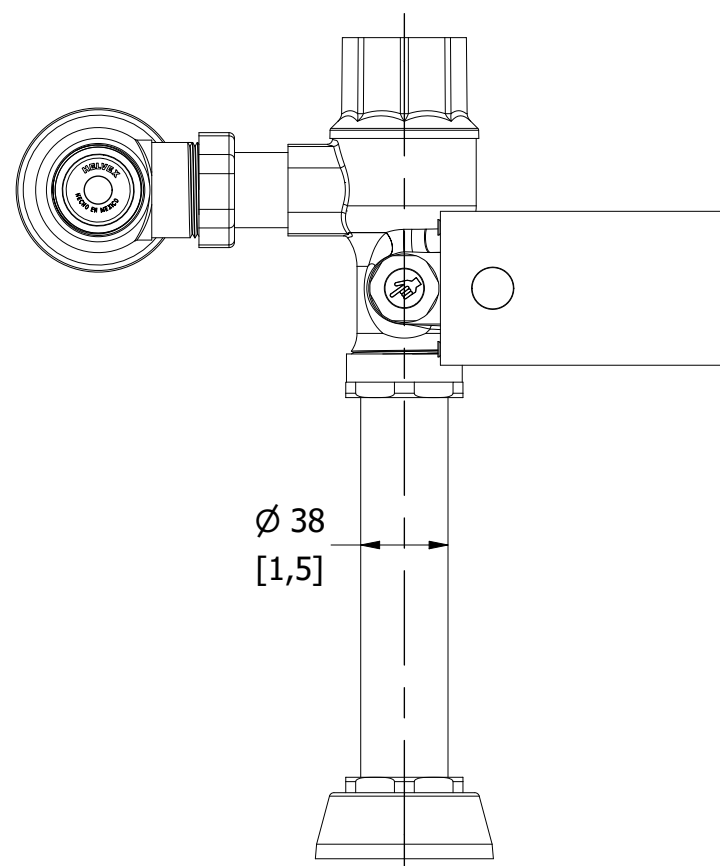
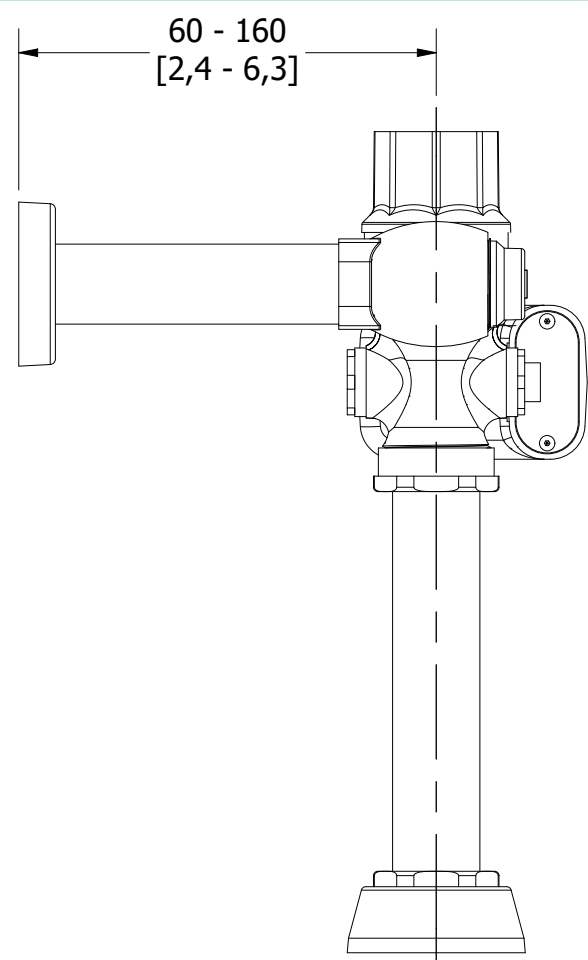
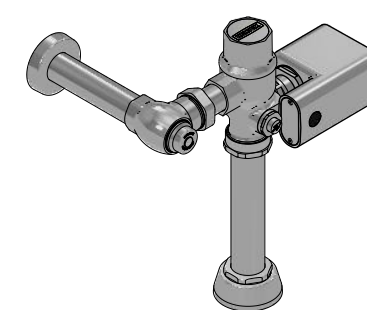
Illustrated products may suffer changes without previous notice in its appearance or parts, as a result of the continuous improvement processes to which they are subject, does not imply greater responsibility of the factory.
Visit our pages www.helvex.com.mx for Mexico and www.helvex.com for the international market.



Asesoría y Servicio Técnico:
Consultancy and Technical Service:
(52) 55 53 33 94 31
servicio.tecnico@helvex.com.mx



Refacciones Originales:
Original Spare Parts:
www.refaccioneshelvex.com.mx
refacciones@helvex.com.mx
(52) 55 53 33 94 00
(52) 55 53 33 94 21
Ext. 5913, 5068 y 4815



Medidas Referenciales / Estimated Dimensions, Acot. mm [pulg.] / Dim. mm [in]

CARACTERÍSTICAS DEL PRODUCTO

Flujómetro de sensor electrónico de baterías para W. C.
 Botón accionador mecánico
 Entrada superior para spud de 38mm
 Descarga de 3,2 a 3,5 l por accionamiento
 Camisa recortable
 Conexión izquierda o derecha
 Niple recto Ø 38 mm x 9" de largo

MATERIAL:

Latón

ESPECIFICACIONES ELÉCTRICAS:

Sensor Optico
 Funciona con 6 Pilas Alcalinas Tamaño AA (LR6)
 Tensión de alimentación: 6 Vcc
 Potencia: 3 W
 Rango de detección del sensor: 0 - 40 cm

ACCESORIOS:

Incluye botón de accionamiento manual
 Incluye llave plana fluxometro
 Incluye llave allen 5/64"
 Incluye adaptador para llave de retención

INSTALACIÓN:

Conexión de alimentación: tubo Ø 25,4mm
 Conexión de descarga: Spud 1 1/2 - 11,5 NPSM

Presión de trabajo

Pmin. = 2,0 kg/cm²
 Pmax. = 6,0 kg/cm²

GASTO:

3,2 a 3,5 lpd

NOTA:

La tubería de alimentación debe tener un Ø 32mm mínimo y debe conectarse una reducción de campana de 32mm - 25mm a la llave de retención.

CERTIFICADO:

Producto Certificado

Los productos ilustrados pueden sufrir cambios sin previo aviso en su aspecto o partes, como resultado de los procesos de mejora continua al que están sujetos, sin implicar mayor responsabilidad de la fábrica.

Visite nuestras páginas www.helvex.com.mx para México y www.helvex.com para el mercado internacional.



PRODUCT FEATURES

Electronic Sensor Flushometer Batteries for W. C.
 Mechanical Actuator Button
 1 1/2" Top entry to spud
 Discharge of 0,84 to 0,92 gallons per flow
 Adjustable bushing
 Left or right connection
 Ø 1 1/2" x 9" Leng. nipple straight

MATERIALS:

Brass

ELECTRICAL SPECIFICATIONS:

Optical Sensor
 Works by 6 AA Alkaline Batteries (LR6)
 Supply Voltage: 6 VDC
 Power: 3 W
 Sensor detection range: 0 - 15,74"

ACCESSORIES:

Manual flush button
 Includes flushometer flat wrench
 Includes allen key 5/64"
 Includes stop valve adapter

INSTALLATION:

Supply connection: Ø 1" tube
 Discharge connection: 1 1/2 - 11,5 NPSM Spud

Working Pressure.

Pmin. = 28,44 psi
 Pmax. = 85,34 psi

WATER CONSUMPTION:

0,84 to 0,92 gpf

NOTE:

The feeding pipe should have a minimum Ø 1 1/4" and must be connected a reducer of 1 1/4" to 1" to stop valve.

CERTIFICATE:

Certified Product

Línea base (Base line)	Gasto Máximo (Maximum Flow Rate)	% Ahorro (% Savings)
6 lpd 1,5 gpf	3,5 lpd 0,9 gpf	42%

GARANTÍA:

El producto HELVEX está garantizado como libre de defectos en materiales, mano de obra y procesos de fabricación.

El producto HELVEX está garantizado, en lo que se refiere a los acabados, por 10 años para los acabados cromo y duravex, y por 2 años en acabados diferentes al cromo y duravex.

Las piezas que sufren de desgaste natural en el producto están garantizadas para uso residencial por 5 años, y para uso comercial por 3 años.

Todas las partes electrónicas están garantizadas por defectos de fabricación y mano de obra por un periodo de 3 años.

WARRANTY:

HELVEX product is warranted to be free from defects in material, workmanship and manufacturing processes.

HELVEX product is warranted, in terms of finishes, for 10 years for chrome and duravex finishes, and for 2 years in finishes other than chrome and duravex.

The parts that suffer from natural wear on the product are warranted for residential use for 5 years, and for commercial use for 3 years.

All electronic parts are warranted for manufacturing defects and workmanship for a period of 3 years.

Illustrated products may suffer changes without previous notice in its appearance or parts, as a result of the continuous improvement processes to which they are subject, does not imply greater responsibility of the factory. Visit our pages www.helvex.com.mx for Mexico and www.helvex.com for the international market.

Asesoría y Servicio Técnico: 01800 909 2020
 Consultancy and Technical Service: 01(55)53339431
servicio.tecnico@helvex.com.mx



Refacciones Originales:
 Original Parts:
refacciones@helvex.com.mx

01 800 890 0594
 01 (55) 53 33 94 00
 53 33 94 21
 Ext. 5068, 5913 y 4815