



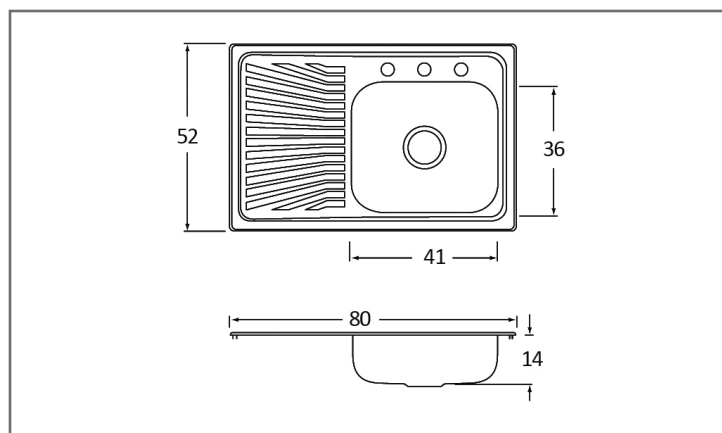
FREGADEROS

K-101 / K-102

Línea K de Empotrar



K-101 - Escurreidor lado izquierdo
K-102 - Escurreidor lado derecho



Modelo del diagrama: K-101

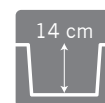
Características y Especificaciones

Nuestros modelos de la línea K de empotrar son de fácil instalación y se pueden colocar en cualquier tipo de cubierta. Dentro del uso doméstico, estos fregaderos resisten el impacto de platos pesados, evitando que el fregadero se dañe. Además, dependiendo del modelo, tu tina podrá contener de 11-12 platos extendidos.

Línea	Mark
Instalación	Empotrar
Dimensiones	
Generales	80 x 52 cm
Tina	41 x 36 cm
Profundidad	14 cm
Calibre	24
Acabado	Satinado
Acero inoxidable	Serie 300
Agujeros para llaves	Estándar 3 agujeros Variable 1 agujero Diámetro de 38 mm
Desagüe	Contraacnasta
Diámetro del desagüe	Contraacnasta 3 ½"



Empotrar



Profundidad



Acero

