

**TEKA****TOTAL EFX 30.1 2H**

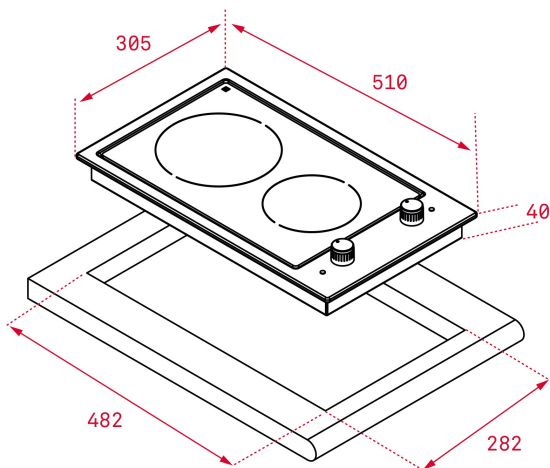
Parrilla vitrocerámica eléctrica de 2 zonas con Perillas ergonómicas frontales WISH



Easy  
installation



Seguridad  
por  
Termopar  
integrada

**REFERENCIA**

REF: 40214405

EAN: 8421152155776

**CARACTERÍSTICAS**

Acero inoxidable y cristal vitrocerámico biselado frontal

Perillas ergonómicas frontales

Bloqueo de seguridad

Zona de cocción:

-1 placa high light (Ø 180 mm): 1,800 W

-1 placa high light (Ø 145 mm): 1,200 W

Indicador de calor residual

Potencia nominal máxima: 3,000 W

Voltaje: 220-240 V~

Frecuencia: 50/60 Hz

Peso: 4.3 kg

Dimensiones

Exterior (Alto/Ancho/Fondo): 45/305/510 mm

**DIMENSIONES**

**Altura del producto (mm):** 45

**Anchura del producto (mm):** 305

**Profundidad del producto (mm):** 510

**Longitud del producto (mm):**

**Peso del producto (Kg):** 4,3

**ESPECIFICACIONES TÉCNICAS**

Tasa de potencia (V): 220-240

Frecuencia (Hz): 50/60

Potencia nominal máxima (W): -

**COLORES**

40214405

Cristal negro