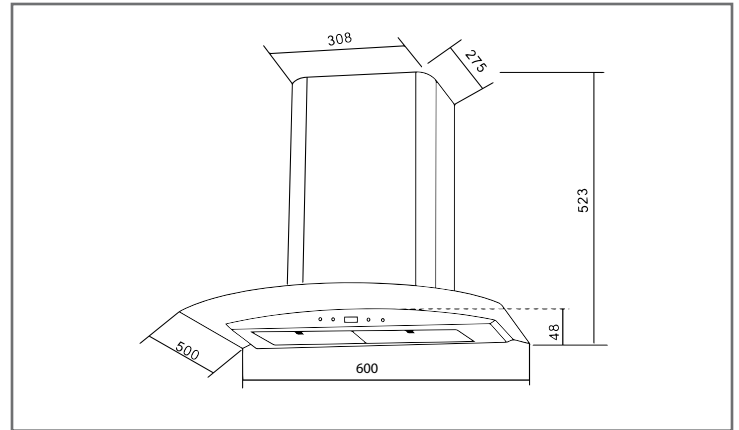




ELECTRODOMÉSTICOS

EB-331

Campana de pared purificadora/extractora



La campana purificadora/extractora de pared **EB-331**, tiene una gran capacidad para liberar tu cocina del humo de manera silenciosa y su filtro de carbón activado eliminará de manera eficiente los olores generados al momento de cocinar.

Características y Especificaciones

Medida	60 cm (23.6")
Material	Acero inoxidable con cristal curvo y frente cristal negro
Voltaje	127 Volts
Consumo	190 W
Funciones	Purificadora/Extractora
Instalación	Pared
Cap. Extracción	850 m ³ / hr
Velocidades	3
Nivel de Ruido	≤ 68 dba
Controles	Digital Touch
Iluminación	2 lámparas LED de 1.5W c/u
Filtros	2 de acero con colector de grasa (Lavables) 2 de carbón activado