

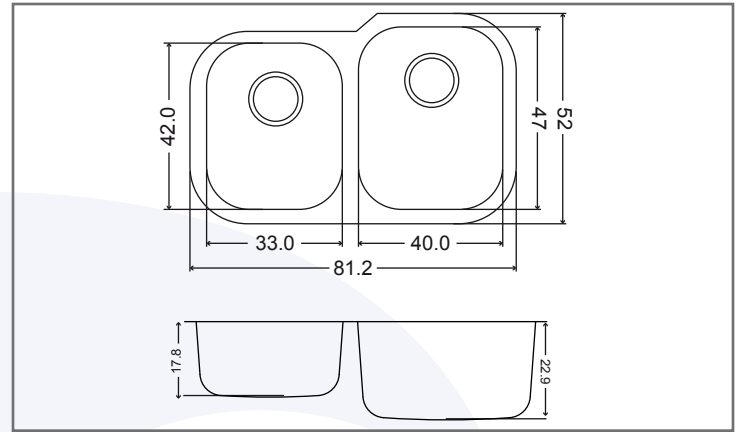


## FREGADEROS

## A-31209ALCO/ARCO Línea Alessia de Submontar



A-31209ALCO - Tina chica lado izquierdo  
A-31209ARCO - Tina chica lado derecho



Modelo del diagrama: A-31209ALCO  
Incluye 2 contracanas modelo CC-AI

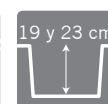
### Características y Especificaciones

Con nuestros modelos de la línea Alessia de submontar, proporcionarás a tu cocina una vista muy estética, ideal para instalarse sobre cubiertas de cuarzo, granito o superficies sólidas. Resiste al impacto de ollas pesadas, evitando que el fregadero se dañe y minimiza el ruido provocado por el funcionamiento de un triturador de desperdicios. Además, es tan profunda, que cuenta con capacidad para contener hasta 16 y 20 platos extendidos según la tina.

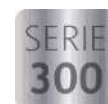
|                             |                                 |
|-----------------------------|---------------------------------|
| <b>Línea</b>                | Alessia                         |
| <b>Instalación</b>          | Submontar                       |
| <b>Dimensiones</b>          |                                 |
| <b>Generales</b>            | 81.2 cm (31.9") x 52 cm (20.4") |
| <b>Tina Grande</b>          | 40 cm (15.7") x 47 cm (18.5")   |
| <b>Profundidad</b>          | 22.9 cm (9")                    |
| <b>Tina Pequeña</b>         | 33 cm (12.9") x 42 cm (16.5")   |
| <b>Profundidad</b>          | 17.8 cm (7")                    |
| <b>Calibre</b>              | 18                              |
| <b>Acabado</b>              | Satinado                        |
| <b>Acero inoxidable</b>     | Serie 300                       |
| <b>Agujeros para llaves</b> | NA                              |
| <b>Desagüe</b>              | Contracanasta                   |
| <b>Diámetro del desagüe</b> | Contracanasta 3 1/2"            |



Submontar



Profundidad



Acero



Línea Alessia