

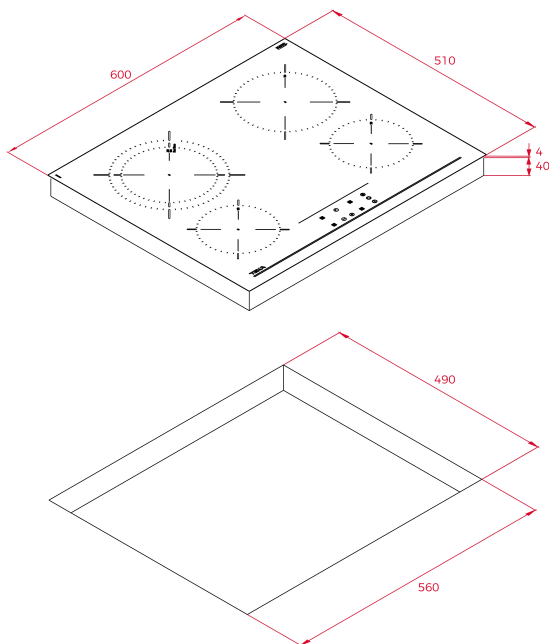
Easy
installation



Seguridad
por
Termopar
integrada



Función
Power Plus



REFERENCIA

REF: 112540005

EAN: 8434778018042

DIMENSIONES

Altura del producto (mm): 51

Anchura del producto (mm): 605

Profundidad del producto (mm): 515

Longitud del producto (mm):

Peso del producto (Kg): 8,9

ESPECIFICACIONES TÉCNICAS

Tasa de potencia (V): 220-240

Frecuencia (Hz): 50/60

Potencia nominal máxima (W): 6200

COLORES



112540005

Negro