

Medidas Referenciales / Estimated Dimensions, Acot. mm [pulg.] / Dim. mm [inch.]

CARACTERÍSTICAS DEL PRODUCTO

Monomando para lavabo con desagüe de push. El maneral puede ser instalado del lado derecho o izquierdo.

MATERIAL:
Cuerpo de latón cromado

CARTUCHO:
Cartucho Ø25 mm con vástago metálico

ACCESORIOS:
Contra de Push
Inserto para Rebosadero
Herramienta para Sujeción
Llave para Aireador
Llave para Mantenimiento
Llave Allen 5/64"

INSTALACIÓN:
Conexión 1/2 -14 NPSM

PRESIÓN DE TRABAJO
Pmin= 0,6 kg/cm²
Pmax= 6,0 kg/cm²

OPERACIÓN:
Levante el maneral para abrir el flujo y gire a la derecha para más fría o a la izquierda para más caliente

GARANTÍA:
El producto HELVEX está garantizado como libre de defectos en materiales, mano de obra y procesos de fabricación.

El producto HELVEX está garantizado, en lo que se refiere a los acabados, por 10 años para los acabados cromo y duravex, y por 2 años en acabados diferentes al cromo y duravex.

Los productos ilustrados pueden sufrir cambios sin previo aviso en su aspecto o partes, como resultado de los procesos de mejora continua al que están sujetos, sin implicar mayor responsabilidad de la fábrica. Visite nuestras páginas www.helvex.com.mx para México y www.helvex.com para el mercado internacional.

PRODUCT FEATURES

Single-lever mixer for washbasin with push drainage. The handle can be installed on the right or left side.

MATERIALS:
Chromed brass body

CARTRIDGE:
Cartridge Ø25 mm with metal rod

ACCESSORIES:
Push Against
Insert Overflow
Tool Clamping
Key for Aerator
Key Maintenance
Allen Wrench 5/64"

INSTALLATION:
Inlet Thread 1/2 -14 NPSM

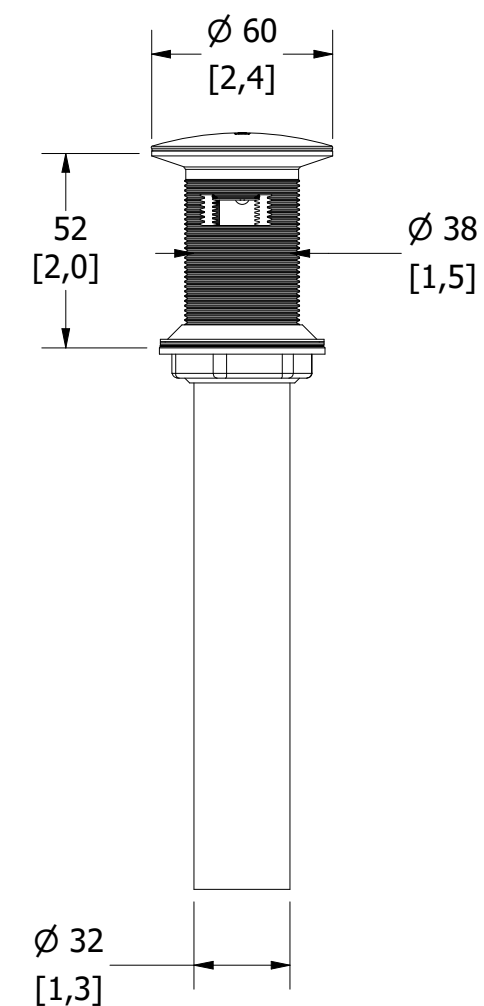
WORKING PRESSURE:
Pmin= 8,53 psi
Pmax= 85,34 psi

OPERATION:
Lift the handle to open the flow and turn right for colder or warmer left

WARRANTY:
HELVEX product is warranted to be free from defects in material, workmanship and manufacturing processes.

HELVEX product is warranted, in terms of finishes, for 10 years for chrome and duravex finishes, and for 2 years in finishes other than chrome and duravex.

Illustrated products may suffer changes without previous notice in its appearance or parts, as a result of the continuous improvement processes to which they are subject, does not imply greater responsibility of the factory. Visit our pages www.helvex.com.mx for Mexico and www.helvex.com for the international market.



Las piezas que sufren de desgaste natural en el producto están garantizadas para uso residencial por 5 años, y para uso comercial por 3 años.

La vigencia de la garantía inicia a partir de la fecha de entrega del producto al consumidor indicada en esta Póliza de Garantía.

The parts that suffer from natural wear on the product are warranted for residential use for 5 years, and for commercial use for 3 years.

The validity of the warranted starts from the date of product delivery to the consumer indicated in this Warranted Policy.



Asesoría y Servicio Técnico:
Consultancy and Technical Service:
(52) 55 53 33 94 31
servicio.tecnico@helvex.com.mx



Refacciones Originales:
Original Spare Parts:
www.refaccioneshelvex.com.mx
refacciones@helvex.com.mx

(52) 55 53 33 94 00
(52) 55 53 33 94 21
Ext. 5913, 5068 y 4815