

TMX PLUS 80 INOX

Campana decorativa para instalación de empotre

_EASY

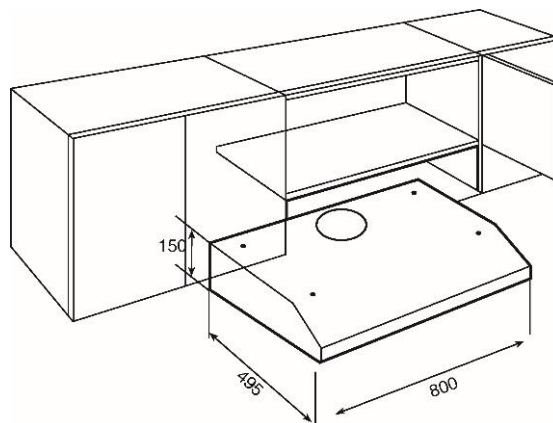
TEKA



Acero inoxidable
Panel de mandos pulsantes
Tres velocidades
Lámparas LED
Piloto indicativo de funcionamiento
Filtros metálicos, lavables en lavavajillas
Capacidad de extracción máxima: 532 m³/h
Capacidad de extracción UNE-EN-61591: 235 m³/h
Nivel sonoro: min. 49 – máx. 66 dB
Filtro de carbón activo para recirculación del aire

—
Potencia nominal máxima: 190 W
Voltaje: 127 V~
Frecuencia: 60 Hz
Peso: 5.6 kg

—
Dimensiones
Exterior (Alto/Ancho/Fondo): 150/800/495 mm



Peso bruto: 6.8 kg
Empaque: 550/850/200 mm
Código / TKI: 090923 / 40404135
UPC / EAN: 606896909238 / 8421152138786