

## Coladera Cuadrada de ABS con Rejilla Gris de ABS

PC-160

- ✓ Incluye válvula antiolores VAO que evita el retorno de malos olores e insectos
- ✓ Instalación de la rejilla a presión
- ✓ Cuerpo resistente a la oxidación
- ✓ Fabricada con materiales de alta calidad
- ✓ Rejilla fácil de remover y limpiar
- ✓ Incluye empaque de ajuste a la tubería
- ✓ Recomendable para interiores  
Regaderas, Desagües de piso, Lavanderías, etc.



Para tubería  
de 50 mm (2")



Válvula Antiolores (VAO\*) \*Diseño Industrial: 39155

# Coladera Cuadrada

ABS



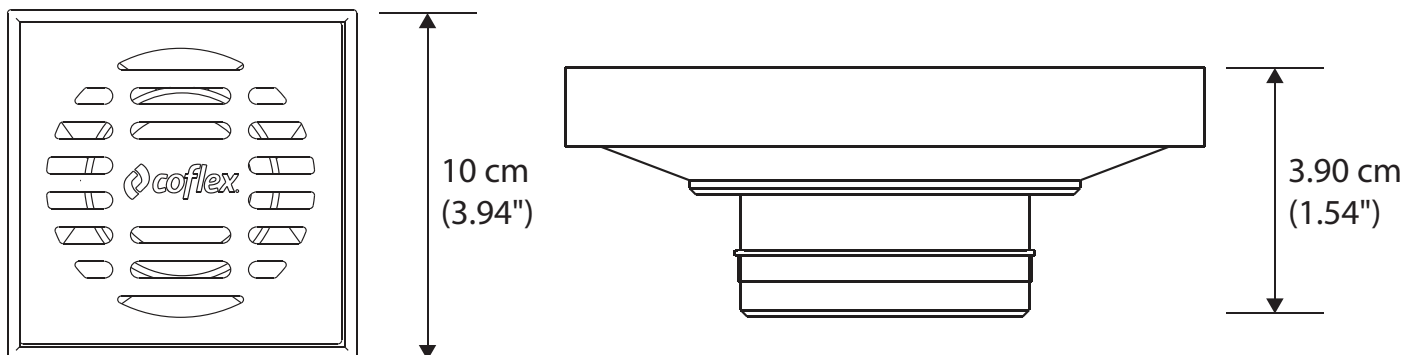
## Datos Técnicos

- ✓ Flujo máximo con VAO 12 lt/min
- ✓ Tubo 50 mm (2") Ø

## Material de Fabricación

- ✓ Coladera ABS
- ✓ Rejilla ABS
- ✓ Empaque PCV Flexible

Nota: Gasto máximo establecido en la NOM-008-CONAGUA-1998 para regaderas es 10 lt/min



## Instrucciones de Instalación:

- 1.-Presente la coladera en la tubería, revise que el piso y la coladera queden nivelados.
- 2.-Coloque la coladera y distribuya la mezcla de cemento o adhesivo, cuidando que la mezcla no se adhiera a la Válvula Anti-Olores.
- 3.- Verifique que la Válvula Anti-Olores quede colocada hasta que tope en el fondo de la coladera.

Una vez instalada la coladera deje secar por lo menos 24 hrs. antes de utilizarse.



COFLEX, S.A. DE C.V.  
Hidalgo 602 Pte. C.P. 64000  
Monterrey, N.L., México  
servicioclientes@coflex.com.mx  
Hecho en México