

ALUVIA CROMO - MEZCLADORA DE 4" DE PALANCA

Ref. AV1030001

Aluvia integra líneas y formas como las de una erosión aluvial, su forma robusta está inspirada en el agua esculpiendo las rocas a través de los años dando paso a superficies más suaves, amigables y limpias evitando que haya acumulación de impurezas.

- Ahorro de agua, consumo de 5,7 litros por minuto.
- Acabado superior, mayor espesor en el cromado que lo hace más brillante y resistente a la corrosión.
- Mayor ángulo de salida permite mayor alcance y más comodidad en el momento del uso.



RECUBRIMIENTOS (ACABADOS)

Cromo electrolítico.
Recubrimientos no tóxicos.

PRESIÓN DE TRABAJO

Presión mínima de trabajo: 3 Psi - 0.21 Kg/cm²
Presión máxima de trabajo: 120 Psi - 8.44 Kg/cm²

CARACTERÍSTICAS GENERALES

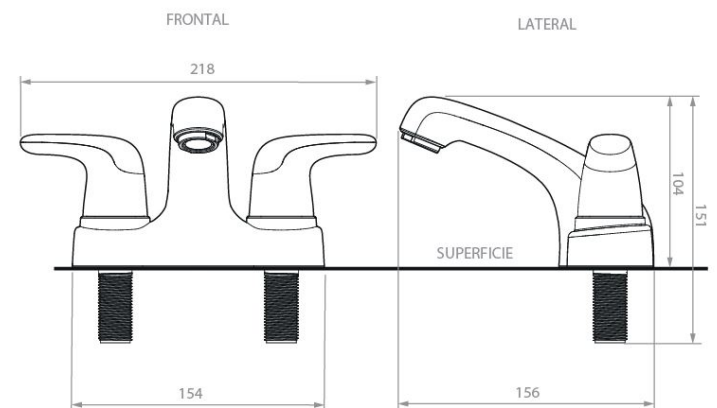
Material: Polímero de alta ingeniería.
Acabado: Cromado
Peso Neto: 330 gr. - 0,72 lb.
Dimensiones (Alto x Largo x Ancho): 151 x 218 x 156 mm

CAPACIDAD DE FUNCIONAMIENTO

Temperatura de uso mínima: 5 °C - 41 °F.
Temperatura de uso máxima: 71 °C - 159,8 °F.
Capacidad de flujo a 4,22 Kg/cm² - 60Psi: 5.7 L/min - 1.5 Gal/min
Vida útil o desgaste (unidad): 500 mil ciclos

PLANOS TÉCNICOS

Unidades: mm.
Estas dimensiones son nominales y están sujetas a cambios sin previo aviso.

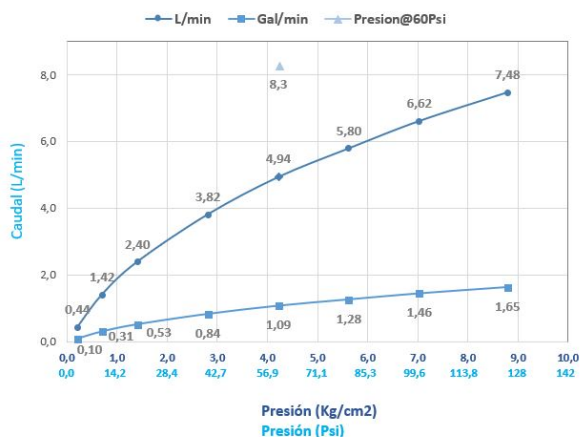


* Servicio Técnico solamente funciona para Colombia

corona

ALUVIA CROMO - MEZCLADORA DE 4" DE PALANCA

DIAGRAMA DE CAUDAL



*Las presiones y caudales indicados pueden variar de acuerdo a la instalación.

Presión (Psi)	Presión (Kg/cm ²)	Caudal Prom. (L/min.)	Caudal (Gal/min.)
3	0,21	0,44	0,12
10	0,70	1,42	0,38
20	1,41	2,4	0,63
40	2,81	3,82	1,01
60	4,22	4,94	1,31
80	5,62	5,8	1,53
100	7,03	6,62	1,75
125	8,79	7,48	1,98

 PROMEDIO MUESTRA GRIFERÍA

REPUESTOS

CUIDADOS Y LIMPIEZA

Los acabados superficiales son aquellos que le imprimen una apariencia especial y estética a su producto y además le brindan protección. Para prolongar sus cualidades es vital que la limpieza profunda del producto se haga únicamente con agua y jabón suave y que en el secado y el brillo se utilice un paño de algodón limpio; dicha limpieza se recomienda 2 veces a la semana y en zonas costeras a diario por la salinidad del ambiente. Por ningún motivo deben usarse elementos abrasivos, ácidos o disolventes para la limpieza del producto. Los acabados pueden variar su comportamiento en zonas costeras y/o en ambientes corrosivos.

- CORONA tiene un reporte de sostenibilidad corporativo que sigue los lineamientos del GRI Sustainability Report. <http://www.corona.co/nuestra-empresa/corona-sostenible>.
- CORONA certifica que este producto no contiene sustancias de alto riesgo según las listas REACH Authorization o REACH Candidate de el ECHA- European Chemicals Agency.
- CORONA certifica que las partes metálicas de este producto pueden ser recicladas y reincorporadas a procesos productivos al final de la vida útil del producto.



CERTIFICACIÓN CONSTRUCCIÓN SOSTENIBLE

APLICA PARA:

- Casa Colombia VIS/VIP
- Casa Colombia 2.0
- LEED
- EDGE
- Resolución 0549 NO VIS
- Resolución 0549 VIS/VIP




* Certificado Ambiental solamente aplicable para Colombia

PRESENTACIÓN COMERCIAL

Caja individual

CONTACTO:

Colombia	018000512030	Nicaragua	505-22495521
Bogotá	4048884	El Salvador	503-22744620
Panamá	507-8000202	Honduras (Tegucigalpa)	504-97670821
Guatemala	502-18006240109	Honduras (San Pedro Sula)	504-94826710
Costa Rica	506-40014966	México	800-705-1020

-  **México:** contactanoscorona@coronamexico.com
-  **Centro América:** contacto_ca@corona.com.co
-  **Colombia:** contactenoscorona@corona.com.co



corona.co
coronacentroamerica.com
corona.co

-  CoronainspiraMX
-  CoronainspiraCA
-  Coronamejoratuvida
-  [coronainspiracentroamerica](https://www.instagram.com/coronainspiracentroamerica)
-  [corona_inspira](https://www.instagram.com/corona_inspira)

corona