

LIQUID MATE BLACK - MONOCONTROL/MONOMANDO ALTO

Ref. LQ1055551

La línea Liquid se inspira en la tensión superficial del agua y en cómo esta crea formas armoniosas adaptándose al ambiente. Al igual que el agua, las superficies de Liquid juegan con la luz y los reflejos que fluyen alrededor de sus formas.

- Acabado superior, mayor espesor que lo hace más brillante y resistente a la corrosión.
- Ahorro de agua, consumo máximo de 5,7 litros por minuto.
- Control más preciso de la temperatura, apertura con accionamiento central en frío que evita el encendido automático de calentadores y calderas ahorrando energía.
- Fácil limpieza: diseño que evita la acumulación de impurezas.



RECUBRIMIENTOS (ACABADOS)

Recubrimiento de pintura negra resistente a la corrosión.
Recubrimientos no tóxicos.

PRESIÓN DE TRABAJO

Presión mínima de trabajo: 3 Psi - 0.21 Kg/cm²

Presión máxima de trabajo: 120 Psi - 8.44 Kg/cm²

CARACTERÍSTICAS GENERALES

Material: Latón

Acabado: Negro

Peso Neto: 2.000 gr. - 4.41 lb.

Dimensiones (Alto x Largo x Ancho): 322 x 225 x 54 mm

CAPACIDAD DE FUNCIONAMIENTO

Temperatura de uso mínima: 5 °C - 41 °F.

Temperatura de uso máxima: 71 °C - 159,8 °F.

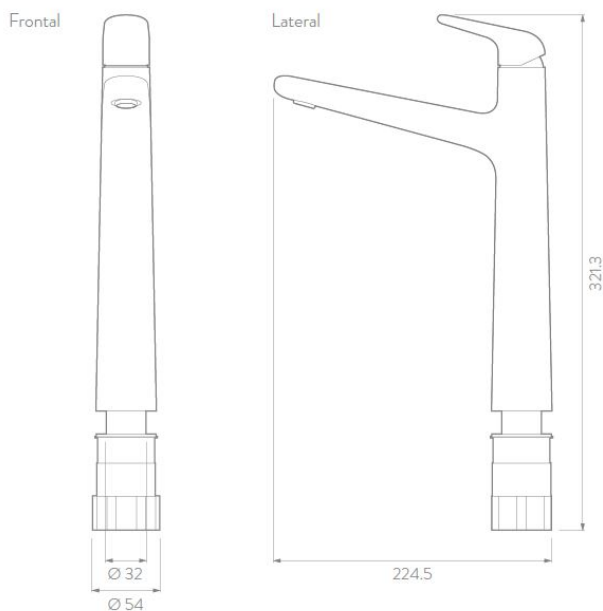
Capacidad de flujo a 4,22 Kg/cm² - 60Psi: 5.7 L/min - 1.5 Gal/min

Vida útil o desgaste (unidad): 500 mil ciclos

PLANOS TÉCNICOS

Unidades: mm.

Estas dimensiones son nominales y están sujetas a cambios sin previo aviso.



AHORRO
DE AGUA



SERVICIO
TÉCNICO



AÑOS DE
GARANTÍA
ACABADOS



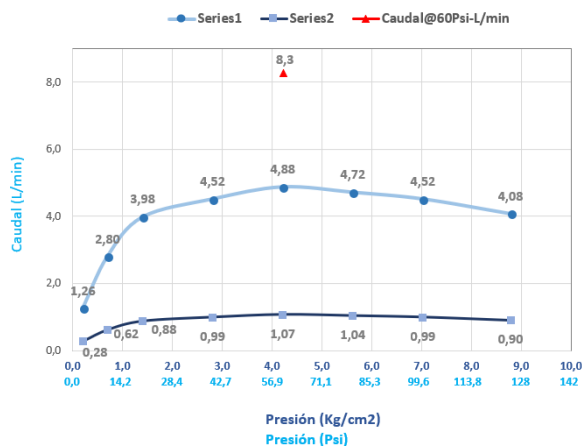
AÑOS DE
GARANTÍA
ESTRUCTURAL

* Servicio Técnico solamente funciona para Colombia

corona

LIQUID MATE BLACK - MONOCONTROL/MONOMANDO ALTO

DIAGRAMA DE CAUDAL



*Las presiones y caudales indicados pueden variar de acuerdo a la instalación.

Presión (Psi)	Presión (Kg/cm ²)	Caudal Prom. (L/min.)	Caudal (Gal/min.)
3	0,21	1,26	0,28
10	0,70	2,8	0,62
20	1,41	3,98	0,88
40	2,81	4,52	0,99
60	4,22	4,88	1,07
80	5,62	4,72	1,04
100	7,03	4,52	0,99
125	8,79	4,08	0,9

PROMEDIO MUESTRA GRIFERÍA

REPUESTOS

CUIDADOS Y LIMPIEZA

Los acabados superficiales son aquellos que le imprimen una apariencia especial y estética a su producto y además le brindan protección. Para prolongar sus cualidades es vital que la limpieza profunda del producto se haga únicamente con agua y jabón suave y que en el secado y el brillo se utilice un paño de algodón limpio; dicha limpieza se recomienda 2 veces a la semana y en zonas costeras a diario por la salinidad del ambiente. Por ningún motivo deben usarse elementos abrasivos, ácidos o disolventes para la limpieza del producto. Los acabados pueden variar su comportamiento en zonas costeras y/o en ambientes corrosivos.

- CORONA tiene un reporte de sostenibilidad corporativo que sigue los lineamientos del GRI Sustainability Report. <http://www.corona.co/nuestra-empresa/corona-sostenible>.
- CORONA certifica que este producto no contiene sustancias de alto riesgo según las listas REACH Authorization o REACH Candidate de el ECHA- European Chemicals Agency.
- CORONA certifica que las partes metálicas de este producto pueden ser recicladas y reincorporadas a procesos productivos al final de la vida útil del producto.



CERTIFICACIÓN CONSTRUCCIÓN SOSTENIBLE

APLICA PARA:

- Casa Colombia VIS/VIP
- Casa Colombia 2.0
- LEED
- EDGE
- Resolución 0549 NO VIS
- Resolución 0549 VIS/VIP

* Certificado Ambiental solamente aplicable para Colombia

PRESENTACIÓN COMERCIAL

Caja individual

CONTACTO:

Colombia	018000512030	Nicaragua	505-22495521
Bogotá	4048884	El Salvador	503-22744620
Panamá	507-8000202	Honduras (Tegucigalpa)	504-97670821
Guatemala	502-18006240109	Honduras (San Pedro Sula)	504-94826710
Costa Rica	506-40014966	México	800-705-1020

- México:** contactanoscorona@coronamexico.com
- Centro América:** contacto_ca@corona.com.co
- Colombia:** contactenoscorona@corona.com.co



corona.co
coronacentroamerica.com
corona.co

- CoronainspiraMX
- CoronainspiraCA
- Coronamejoratuvida
- coronainspiracentroamerica
- corona_inspira

corona