

Easy
installation



Seguridad
por
Termopar
integrada



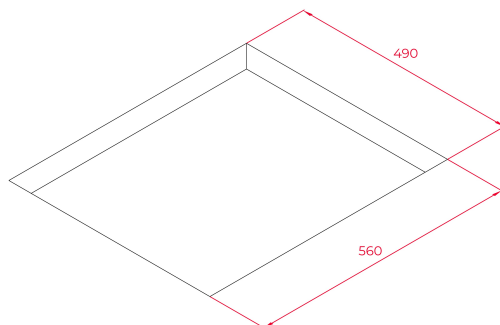
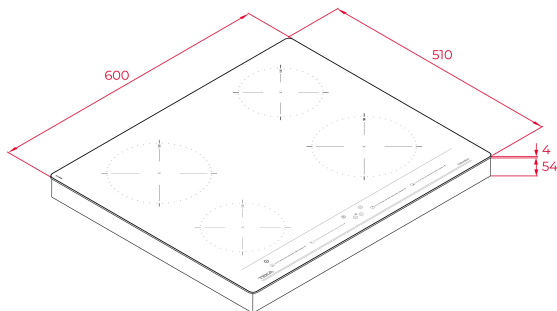
MultiSlider



Función
Power



Función
Power Plus



REFERENCIA

REF: 112520025

EAN: 8434778017137

CARACTERÍSTICAS

Cristal vitrocerámico biselado frontal Quartzium Ceran

Touch Control Multislider con sensores acústicos

Bloqueo de seguridad individual para cada quemador

Programación del tiempo de cocción hasta 99 minutos con alarma acústica (posibilidad de programar todas las zonas de cocción a la vez)

Función Power Plus

Función STOP & GO

Función limitación potencia

Modo silencio

Detector de recipientes

Zonas de cocción:

-2 zonas de inducción (Ø 150 mm): 1,200 - 1,500 W

-2 zonas de inducción (Ø 185 mm): 1,700 - 2,100 W

Indicadores de calor residual

Sistema de fácil instalación fast-click

Potencia nominal máxima: 7,200 W

Voltaje: 220-240 V~

Frecuencia: 50/60 Hz

Peso: 9.5 kg

Dimensiones

Exterior (Alto/Ancho/Fondo): 58/600/510 mm

DIMENSIONES

Altura del producto (mm): 58

Anchura del producto (mm): 600

Profundidad del producto (mm): 510

Longitud del producto (mm):

Peso del producto (Kg): 9,59

ESPECIFICACIONES TÉCNICAS

Tasa de potencia (V): 220-240

Frecuencia (Hz): 50/60

Potencia nominal máxima (W): -

COLORES



112520025

Cristal negro