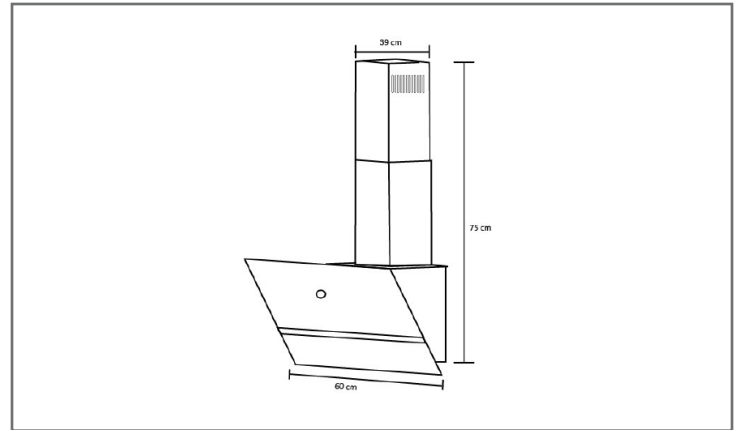
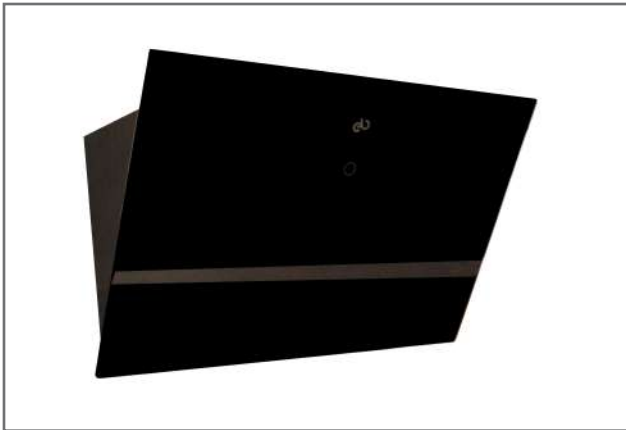




ELECTRODOMÉSTICOS

EB-332

Campana de pared inclinada purificadora/extractora



La campana purificadora/extractora de pared **EB-332**, tiene una gran capacidad para liberar tu cocina del humo de manera silenciosa y su filtro de carbón activado eliminará de manera eficiente los olores generados al momento de cocina, además de dar un toque moderno.

Características y Especificaciones

Medida	60 cm (24")
Material	Placa laminada y cristal negro
Voltaje	127 Volts
Consumo	230 W
Funciones	Purificadora/Extractora con sistema colector de grasas
Instalación	Pared
Cap. Extracción	900 m ³ / hr
Velocidades	3
Controles	Digital Touch
Iluminación	2 lámparas LED de 1.5W c/u
Filtros	1 Filtro de aluminio con carbón activado (Lavables)