
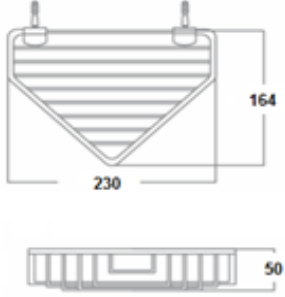
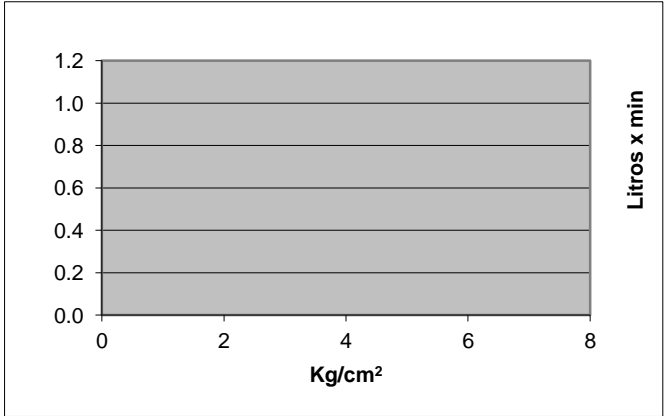


CÓDIGO:	IMAGEN	DIBUJO TÉCNICO
9710		
LÍNEA:		
URREA		
FAMILIA:		
ACCESORIOS		
DESCRIPCIÓN:		
REPISA PORTA JABON ESQUINERA PARA REGADERA		

NORMAS	CERTIFICACIÓN
NO APLICA	NO

MATERIALES DE FABRICACIÓN			
Parte	Material	Parte	Material
JABONERA	ACERO INOXIDABLE TIPO 304		
TAPONES	ACERO INOXIDABLE TIPO 304		
KIT INSTALACION	VARIOS		

DIMENSIONES:		COLOCACIÓN:					
LONGITUD JABONERA	230 MM	ALINEAR EL ACCESORIO EN LA POSICION DESEADA DEL MURO Y MARCAR LOS BARRENOS DE INSTALACION UTILIZANDO UN NIVEL DE GOTA PARA SU ALINEACION, BARRENAR EL MURO CON LA BROCA ADECUADA A LA MEDIDA DEL TAQUETE, COLOCAR EL ANCLA ATORNILLANDO AL MURO E INSTALAR EL ACCESORIO EN EL ANCLA SUJETANDO POR MEDIO DEL OPRESOR					
ANCHO JABONERA	164 MM						
ALTURA JABONERA	50 MM						
PESO DEL PRODUCTO (KGS)	0,274	FUNCIONAMIENTO: PARA LA COLOCACION BARRA DE JABON					
ACABADOS: <table border="1"> <thead> <tr> <th>CODIGO</th> <th>TERMINADO</th> </tr> </thead> <tbody> <tr> <td>9710</td> <td>ACERO INOXIDABLE</td> </tr> </tbody> </table>		CODIGO	TERMINADO	9710	ACERO INOXIDABLE	GASTO 	
CODIGO	TERMINADO						
9710	ACERO INOXIDABLE						

RECOMENDACIONES:

PREVIO A LA INSTALACION DEL ACCESORIO IDENTIFIQUE EL AREA A COLOCAR EN EL MURO, NO UTILIZAR EN NINGUN CASO SILICON PARA SU INSTALACION. UTILIZAR NIVEL DE GOTA PARA LA ALINEACION DEL ACCESORIO EN EL MURO.

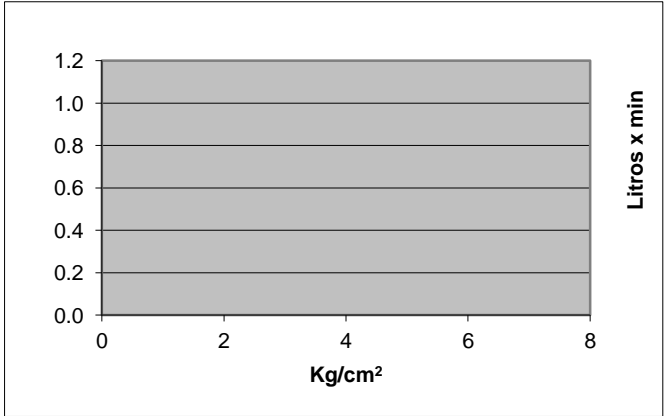
MANTENIMIENTO:

PARA LA LIMPIEZA USAR SIEMPRE UNA TELA SUAVE HUMEDA Y LUEGO SECAR. NUNCA UTILIZAR ARTICULOS CORTANTES, FIBRAS, LIJAS, DETERGENTES, SOLVENTES NI POLVOS ABRASIVOS, NO DEJAR EL PRODUCTO SIN LIMPIAR POR PERIODOS LARGOS DE TIEMPO.

GARANTÍA:

“GARANTIA DE POR VIDA” CONTRA CUALQUIER DEFECTO DE FABRICACION Y EN CASO DE PRESENTAR ALGUN PROBLEMA DE ESTA NATURALEZA EL PRODUCTO SERA REEMPLAZADO SIN COSTO AL COMPRADOR.

10 AÑOS DE GARANTIA EN ACABADO CROMO, Y 2 AÑOS EN OTRO ACABADO.



Presión	Gasto
0.2	N
1.0	O
2.0	A
3.0	P
4.0	L
5.0	I
6.0	C
	A