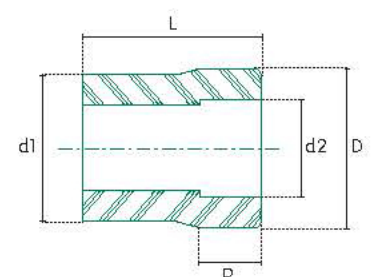
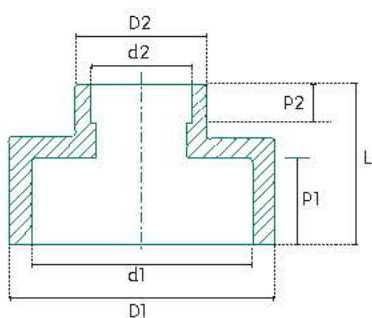


**Reducción**



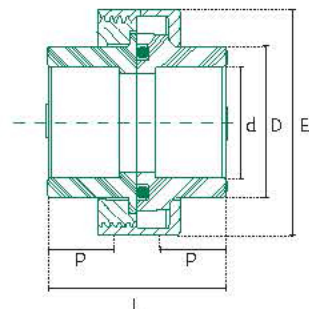
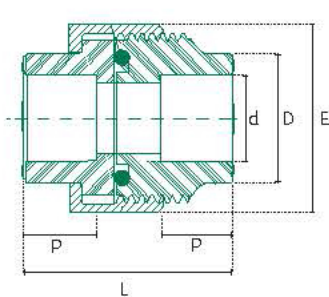
Código	d1	d2	D	p	L	Peso
200140	25	20	29	16	39	11
200141	32	20	29	18	44	21
200142	32	25	35	18	46	18
200143	40	25	35	18	48	26
200144	40	32	43	20	48	27
200145	50	32	43	20	56	41
200146	50	40	52	22	56	50
200147	63	40	52	22	64	75
200148	63	50	64	25	64	86
200149	75	50	64	22	68	119
200150	75	63	82	29	74	173
200151	90	63	82	29	78	186
200152	90	75	100	29	82	264

Código	d1	d2	D1	D2	P1	P2	L	Peso
200136	110	50	145	66	41	23	72	438
200137	110	63	145	82	41	26	75	470
200138	110	75	145	98	41	31	81	508
200139	110	90	145	119	41	38	88	562

**Tuercas**

**Tuerca unión**

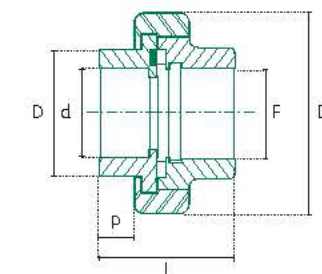
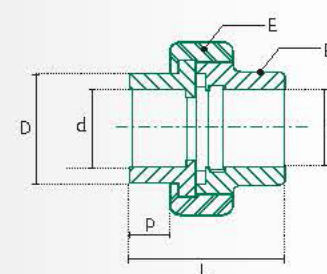
Código	d	D	E	L	p	Peso
200232	20	29	44	46	16	93
200233	25	34	47	49	17	132
200234	32	43	66	50	19	232



Referencias: peso de las conexiones en gramos; dimensiones en mm.

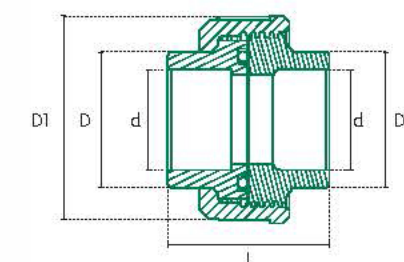
**Tuerca unión mixta**

Código	d	F	D	L	D1	E	E1	Peso	P
200235	20	x 1/2	29	43	46	42	27	181	16
200236	25	x 3/4	34	51	51	47	32	236	18
200237	32	x 1	42	49	68	64	41	434	20



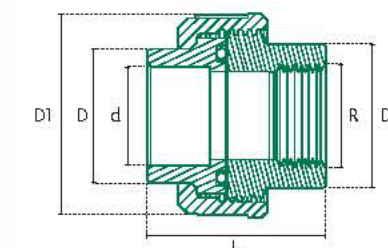
**Tuerca unión plástica\***

Código	d	D	D1	D2	L	Peso
200377	20	30	50	30	46	41
200378	25	35	55	34	50	48
200379	32	43	67	43	50	72



**Tuerca unión plástica mixta\***

Código	d	D	D1	D2	L	R	Peso
200381	20	x 1/2"	30	50	32	49	41
200380	25	x 3/4"	35	55	38	53	50
200382	32	x 1"	43	67	46	59	79



\*Producto exclusivo para viviendas.

Referencias: peso de las conexiones en gramos; dimensiones en mm.