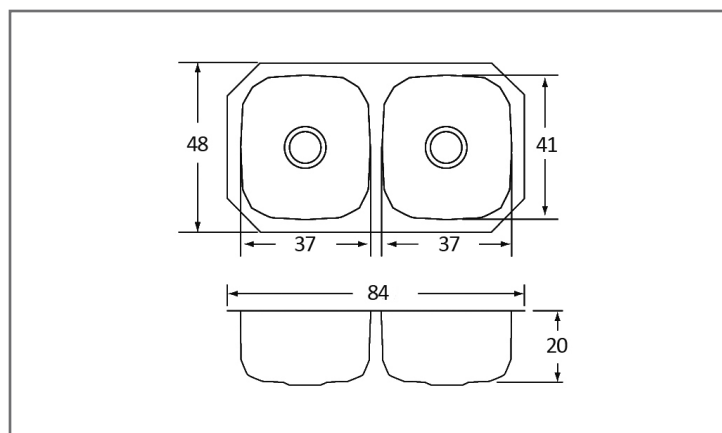




FREGADEROS

CS-110

Línea Clásica de Submontar



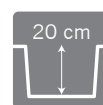
Características y Especificaciones

Con nuestros modelos de la línea Clásica de submontar, proporcionarás a tu cocina una vista muy estética, es ideal para instalarse sobre cubiertas de cuarzo, granito o superficies sólidas. Dentro del uso doméstico, estos fregaderos resisten el impacto de ollas pesadas, evitando que el fregadero se dañe y generando un mínimo ruido al recibir el impacto del agua y trastes. Además, dependiendo del modelo, tu tina podrá contener de 14-16 platos extendidos.

| | |
|-----------------------------|----------------------|
| Línea | Clásica |
| Instalación | Submontar |
| Dimensiones | |
| Generales | 84 x 48 cm |
| Tinas | 37 x 41 cm |
| Profundidad | 20 cm |
| Calibre | 22 |
| Acabado | Satinado |
| Acero inoxidable | Serie 300 |
| Agujeros para llaves | NA |
| Desagüe | Contraacnasta |
| Diámetro del desagüe | Contraacnasta 3 1/2" |



Submontar



Profundidad



Acero

