
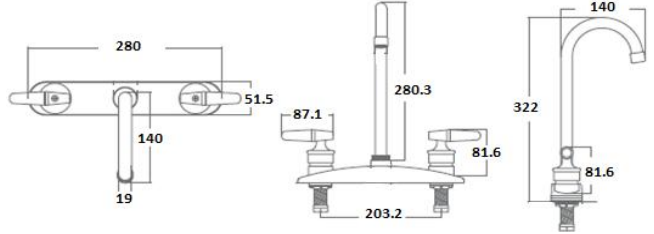


CÓDIGO:	IMAGEN	DIBUJO TÉCNICO
320LB		
LÍNEA:		
CLASICA		
FAMILIA:		
MEZCLADORA DE 8"		
DESCRIPCIÓN:	MEZCLADORA PARA FREGADERO CON CUBIERTA DE CUELLO DE GANSO 8"	

NORMAS	CERTIFICACIÓN
NMX-C-415-ONNCC-1999 "INDUSTRIA DE LA CONSTRUCCION - VALVULAS PARA AGUA DE USO DOMESTICO - ESPECIFICACIONES Y METODOS DE PRUEBAS"	NO

MATERIALES DE FABRICACIÓN			
Parte	Material	Parte	Material
CUERPO	LATON	KIT DE INSTALACION	VARIOS
CUBIERTA	ZAMAC	PALANCAS	PLASTICO
NARIZ	LATON		

CARACTERÍSTICAS TÉCNICAS																	
DIMENSIONES:	COLOCACION:																
LONGITUD DE LA CUBIERTA	280 MM																
ALTURA DE LA NARIZ	280.3 MM																
DISTANCIA DEL CENTRO DE LA NARIZ AL AREADOR	140 MM																
DIAMETRO DE LA NARIZ	19 MM																
LARGO DE LA PALANCA	87.1 MM																
PESO DEL PRODUCTO (KGS)	1.33																
ACABADOS:	FUNCIONAMIENTO:																
CODIGO	TERMINADO																
320LB	CROMO																
RECOMENDACIONES:	COLOQUE LA MEZCLADORA CON SU TAPA CUBIERTA EN EL MUEBLE, SUJETAR AL MUEBLE POR MEDIO DE LAS TUERCAS DE INSTALACION APRETANDO FIRMEMENTE CON LA AYUDA DE UNA HERRAMIENTA ADECUADA, ROSCAR LA MANGUERA FLEXIBLE (NO INCLUIDAS) DE LA LINEA DE AGUA CALIENTE A LA ENTRADA IZQUIERDA Y LA LINEA DE AGUA FRIA A LA ENTRADA DERECHA DE LA MEZCLADORA.																
ANTES DE CONECTAR LA ALIMENTACION DEL AGUA ASEGURESE DE PURGAR LAS LINEAS PARA EVITAR FILTRACIONES DE IMPUREZAS QUE PUEDAN DAÑAR EL FUNCIONAMIENTO. DAR LIMPIEZA PERIODICA AL AREADOR ELIMINANDO TODAS LAS PARTICULAS ATRAPADAS, NUNCA UTILIZAR SILICON PARA LA INSTALACION DEL PRODUCTO. UTILIZAR LLAVES ANGULARES MARCA URREA PARA SU INSTALACION	FUNCIONAMIENTO:																
MANTENIMIENTO:	PRESION MINIMA REQUERIDA PARA UN BUEN FUNCIONAMIENTO DE 0,25 KG/CM ²																
PARA LA LIMPIEZA USAR SIEMPRE UNA TELA SUAVE HUMEDA Y LUEGO SECAR. NUNCA UTILIZAR ARTICULOS CORTANTES, FIBRAS, LIJAS, DETERGENTES, SOLVENTES NI POLVOS ABRASIVOS, NO DEJAR EL PRODUCTO SIN LIMPIAR POR PERIODOS LARGOS DE TIEMPO.	CARTUCHO CERAMICO 1/4 VUELTA																
GARANTÍA:	GASTO																
"GARANTIA DE POR VIDA" CONTRA CUALQUIER DEFECTO DE FABRICACION Y EN CASO DE PRESENTAR ALGUN PROBLEMA DE ESTA NATURALEZA EL PRODUCTO SERA REEMPLAZADO SIN COSTO AL COMPRADOR.																	
10 AÑOS DE GARANTIA EN ACABADO CROMO, Y 2 AÑOS EN OTRO ACABADO.	<table border="1"> <thead> <tr> <th>Presión</th> <th>Gasto</th> </tr> </thead> <tbody> <tr><td>0.2</td><td>3.7</td></tr> <tr><td>1.0</td><td>7.4</td></tr> <tr><td>2.0</td><td>10.0</td></tr> <tr><td>3.0</td><td>12.0</td></tr> <tr><td>4.0</td><td>13.5</td></tr> <tr><td>5.0</td><td>14.5</td></tr> <tr><td>6.0</td><td>15.0</td></tr> </tbody> </table>	Presión	Gasto	0.2	3.7	1.0	7.4	2.0	10.0	3.0	12.0	4.0	13.5	5.0	14.5	6.0	15.0
Presión	Gasto																
0.2	3.7																
1.0	7.4																
2.0	10.0																
3.0	12.0																
4.0	13.5																
5.0	14.5																
6.0	15.0																