

Bomba Centrífuga 3/4 HP Modelo 1DK-20

Ideal para llenado de tinacos y el suministro en construcciones donde se requiera gran caudal.

Características

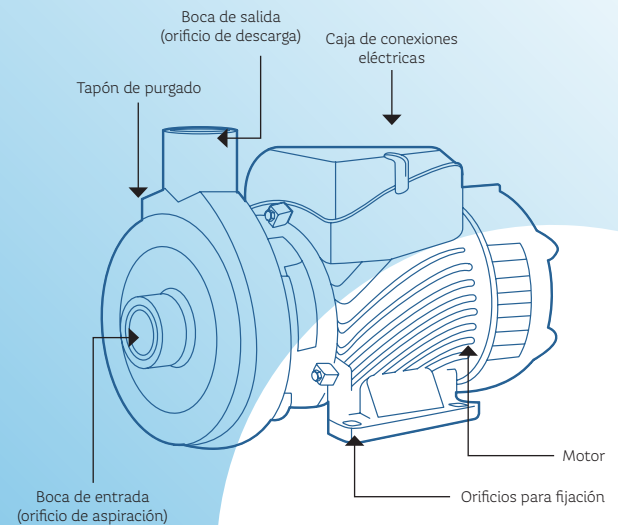
- Resistencia a la intemperie
- Bajo consumo eléctrico
- Funcionamiento silencioso



Características técnicas

Desempeño de la Bomba Centrífuga 3/4 en HP

Temperatura máxima de líquido bombeado	35 °C
Temperatura ambiente máxima mínima	40 °C / 5 °C
Número máximo de puestas en marcha/hora	40 distribuidas
Altura máxima de aspiración (aconsejada)	8 m (con Pichancha)
Presión máxima de ejercicio (válvula cerrada)	2.0 bar (2.0 kg/cm ²)
Altura máxima de descarga (válvula cerrada)	20 m
Tensión	127 V-
Corriente máxima	6.0 A
Potencia	3/4 HP (0.55 kW)
Frecuencia	60 Hz
Consumo energético	603.0 W/h
Caudal máximo (Q)	80 LPM
Tipo de motor	Asincrónico
Velocidad de motor	3 450 RPM
Aislamiento	Clase F
Grado de protección	IP 44
Conexión de succión	1"
Conexión de descarga	1"



Materiales

Componente	Material
Cuerpo de la Bomba	Hierro gris
Soporte	Hierro gris
Impulsor	Bronce
Eje del rotor	Acero
Sellos mecánicos	Carbón-cerámica/buna
Bobina	Cobre

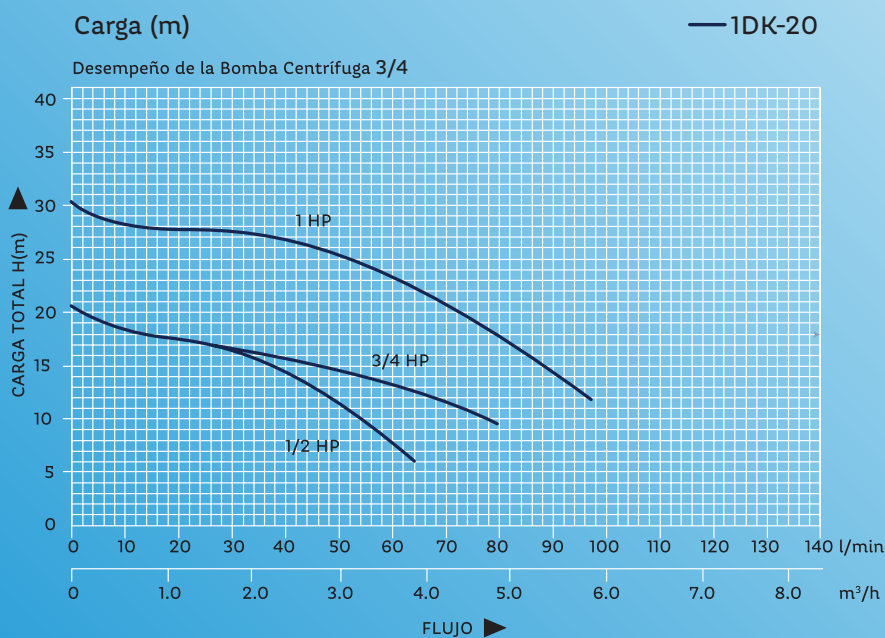
Beneficios

- Fácil instalación y operación
- Funcionamiento silencioso
- Sellado perfecto gracias a sus sellos mecánicos de alta duración de carbón cerámica/buna
- Motor con bobina de cobre de alta eficiencia que ayuda a tener un bajo consumo eléctrico
- Resistentes a la intemperie gracias a su recubrimiento con pintura horneada

Modelos y potencia

Modelo	Capacidad en HP
TCP 130	1/2
1DK-20	3/4
TCP 158	1

Curvas de desempeño



Cualquier modificación física al diseño del producto o uso diferente al especificado invalida el respaldo de la garantía brindada por Rotoplas.