
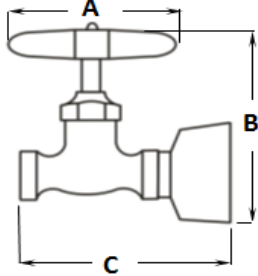


CÓDIGO:	IMAGEN	DIAGRAMA
17MG		
FAMILIA:		
COMPLEMENTOS		
DESCRIPCIÓN:		
LLAVE DE PASO PARA MINGITORIO MANERAL PLANO		

NORMAS	CERTIFICACIÓN
NMX-C-415-ONNCCE-1999 "INDUSTRIA DE LA CONSTRUCCION - VALVULAS PARA AGUA DE USO DOMESTICO - ESPECIFICACIONES Y METODOS DE PRUEBAS"	NO

MATERIAL					
Parte	Material	Parte	Material	Parte	Material
TORNILLO MANERAL	LATON	EMPAQUES	VINILO		
CUERPO	BRONCE	MANERAL	LATON		
ESTOPERA	LATON	CAMPANA	LATON		
TORNILLO VASTAGO	LATON	INSERTO	COBRE		

PESO Y MEDIDAS EN MILÍMETROS											
Medida	1/4"	3/8"	1/2"	3/4"	1"	1 1/4"	1 1/2"	2"	2 1/2"	3"	4"
A			55,0								
B			100,0								
C			110,0								
PESO (KG)			0,428								

EXTREMOS ROSCABLES (NPT) Y TORQUE DE INSTALACIÓN											
Medida	1/4"	3/8"	1/2"	3/4"	1"	1 1/4"	1 1/2"	2"	2 1/2"	3"	4"
Torque de instalación en kg/m	2.8	5.2	9.1	11.5	14	16.7	17.6	18.9	19.9	20.5	21.6

CARÁCTERÍSTICAS TÉCNICAS	
Temperatura de trabajo:	Presion de trabajo:
180° F - 82° C	100 Lbs/pulg ² - 7 kgf/cm ²

CARACTERÍSTICAS:
SALIDA A CONEXIÓN DEL BARRENO DE MINGITORIO ROSCA DE ENTRADA DE 1/2"-14 NPT VASTAGO ASCENDENTE CIERRE DE BUNA A BRONCE TERMINADO CROMO

GARANTIA:
"GARANTIA DE POR VIDA" CONTRA CUALQUIER DEFECTO DE FABRICACION Y EN CASO DE PRESENTAR ALGUN PROBLEMA DE ESTA NATURALEZA EL PRODUCTO SERA REMPLAZADO SIN COSTO AL COMPRADOR.